

Производитель гарантирует, что данное изделие по используемым материалам, применяемой технологии производства и другим показателям соответствует образцам, прошедшим испытания на прочность и отвечает общим техническим требованиям по ОСТ 37.001.299-93. Во избежание возможных ошибок, перед установкой внимательно ознакомьтесь с инструкцией по монтажу и возможностью применения данного ТСУ к Вашему автомобилю.

ПОРЯДОК МОНТАЖА

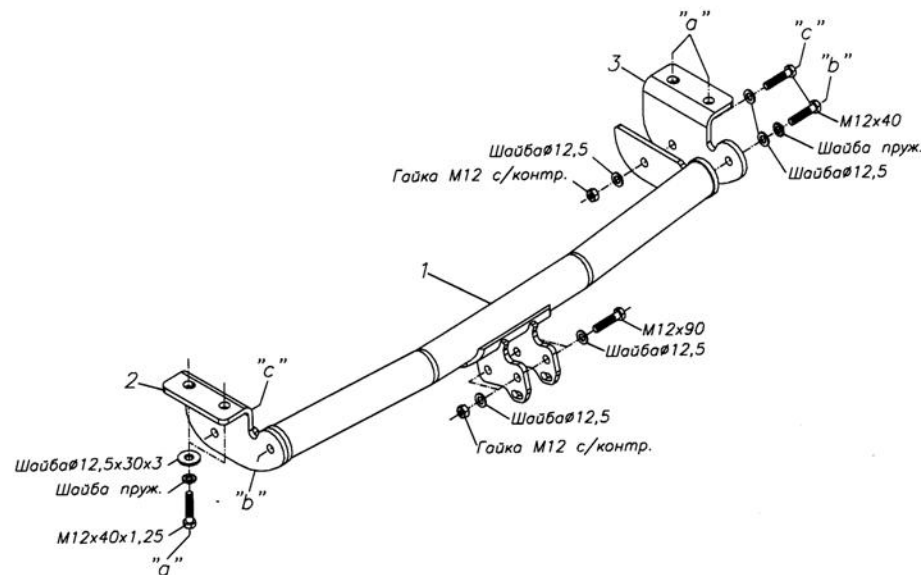
- Снять с автомобиля буксировочные петли (они больше не понадобятся).
- Снять пластмассовое покрытие на левой стороне.
- Снять бампер.
- Согласно рисунку установить боковые кронштейны (2, 3) к лонжеронам шасси и закрепить их в точках «а» приложенными метизами.
- Установить корпус ТСУ между боковыми кронштейнами в точках «b» и «с», и закрепить болтами М12х40.
- После этого необходимо все гайки подтянуть.
- Вырезать бампер по шаблону.
- Установить пластмассовое покрытие и бампер.
- Выполнить электромонтаж сигнализации.
- Установку ТСУ рекомендуется производить только специалистами.

ЭЛЕКТРОМОНТАЖ

Контакт	Цвет провода на ТСУ	Место соединения
1	Желтый	Левый поворот
2	Белый	Задний противотуманный
3	Черный	Масса
4	Зеленый	Правый поворот
5	Оранжевый	Освещение номера
6	Красный	Стоп-сигнал
7	Синий	Габарит



СХЕМА МОНТАЖА ТСУ



Комплектность изделия

Балка ТСУ	1 шт.
Кронштейн правый	1 шт.
Кронштейн левый	1 шт.
Коробка упаковочная	1 шт.
Упаковка полиэтиленовая	1 шт.

Коробка упаковочная

Саморезы	3 шт.
Гайка М 12х1.25 с/контр.	4 шт.
Болт М12х1.25х90	2 шт.
Болт М12х1.25х40	8 шт.
Шайба 12 (пруж.)	6 шт.
Шайба 12	10 шт.
Шайба 12х30х3	4 шт.
Шар VН 0313	1 шт.
Дистанционная пластина	2 шт.
Защитный колпачок	1 шт.
Розетка	1 шт.
Кронштейн розетки	1 шт.
Жгут электропроводов 130 см	1 компл.
Инструкция по монтажу	1 шт.
Шаблон выреза бампера	1 шт.