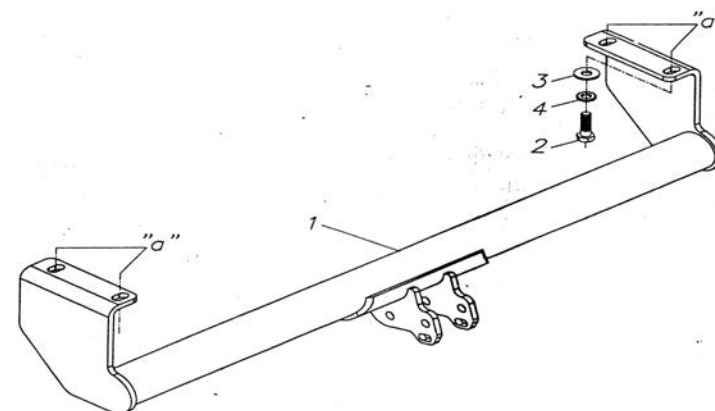


Производитель гарантирует, что данное изделие по используемым материалам, применяемой технологии производства и другим показателям соответствует образцам, прошедшим испытания на прочность и отвечает общим техническим требованиям по ОСТ 37.001.299-93. Во избежание возможных ошибок, перед установкой внимательно ознакомьтесь с инструкцией по монтажу и возможностью применения данного ТСУ к Вашему автомобилю.

СХЕМА МОНТАЖА ТСУ



ПОРЯДОК МОНТАЖА

- Remove the draw-eye plate from the left hand side chassis beam.
- Match the drawhook to chassis beam. Then fix it loosely at points "a" by means of the enclosed fixing elements according to the guidance of drawing.
- Adjust the drawhook to the middle position and finalise the tightening of the bolts.
- By means of opening the rear cable bundle, complete the electrical connections according to the regulations.
- Only specialized services are authorized to install drawhooks.

ЭЛЕКТРОМОНТАЖ

Контакт	Цвет провода на ТСУ	Место соединения
1	Желтый	Левый поворот
2	Белый	Задний противотуманный
3	Черный	Масса
4	Зеленый	Правый поворот
5	Оранжевый	Освещение номера
6	Красный	Стоп-сигнал
7	Синий	Габарит



Комплектность изделия

Балка ТСУ	1 шт.
Коробка упаковочная	1 шт.
Упаковка полиэтиленовая	1 шт.

Коробка упаковочная

Саморезы	3 шт.
Гайка М 12х1.25 с/контр.	2 шт.
Болт М12х1.25х90	2 шт.
Болт М12х1.25х35	4 шт.
Шайба 12 (пруж.)	4 шт.
Шайба 12	3 шт.
Шайба 12 увелич.	4 шт.
Шар VН 0135	1 шт.
Дистанционная пластина	2 шт.
Защитный колпачок	1 шт.
Розетка	1 шт.
Кронштейн розетки	1 шт.
Жгут электропроводов 190 см	1 компл.
Инструкция по монтажу	1 шт.