

Производитель гарантирует, что данное изделие по используемым материалам, применяемой технологии производства и другим показателям соответствует образцам, прошедшим испытания на прочность и отвечает общим техническим требованиям по ОСТ 37.001.299-93. Во избежание возможных ошибок, перед установкой внимательно ознакомьтесь с инструкцией по монтажу и возможностью применения данного ТСУ к Вашему автомобилю.

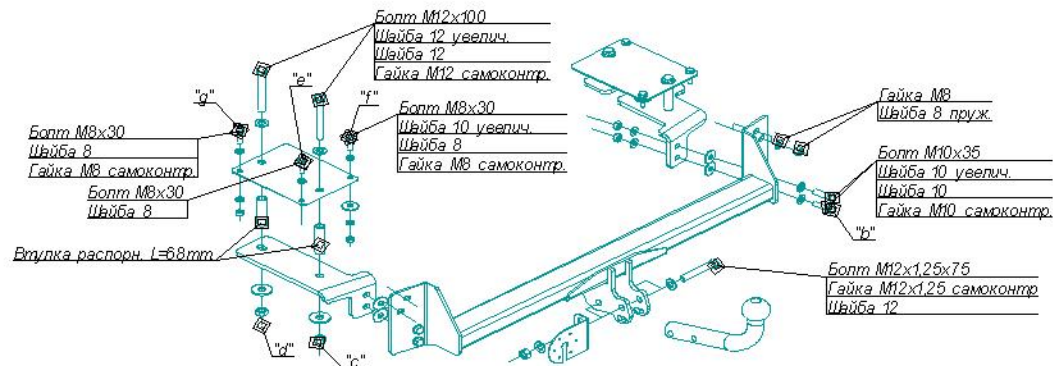
СХЕМА МОНТАЖА ТСУ

ПОРЯДОК МОНТАЖА

- Демонтировать бампер, а также две боковые пластмассовые вставки (они в дальнейшем не понадобятся).
- Свернуть обшивку багажника в местах крепления боковых кронштейнов.
- В соответствии с рис. закрепить корпус ТСУ в точках "а" к задней стенке автомобиля приложенными метизами.
- Через боковые пластины балки ТСУ просверлить заднюю стенку автомобиля в точках "б" сверлом $d=10\text{мм}$.
- При помощи боковых кронштейнов обозначить на шасси автомобиля отверстия "с" и "д".
- Просверлить снизу насквозь шасси автомобиля в точках "с" и "д" сверлом $d=12.5\text{мм}$, затем рассверлить их сверху (только со стороны багажника) до $d=18\text{мм}$.
- Закрепить боковые кронштейны к ТСУ а затем и к автомобилю в соответствии с рис. в точках "б", "с", "д".
- Со стороны багажника установить накладки и закрепить их в точках "с".
- В точках "g", "e", "f" накладок просверлить отверстия в багажнике сверлом $d=8\text{мм}$ и зафиксировать их приложенным крепежом.
- Установить шар и кронштейн штепселя.
- После этого необходимо все гайки и болты подтянуть.
- Выполнить электромонтаж сигнализации.
- Вырезать бампер согласно приложенному шаблону.
- Установить бампер и обшивку багажника.
- Установку ТСУ рекомендуется производить только специалистами.

ЭЛЕКТРОМОНТАЖ

Контакт	Цвет провода на ТСУ	Место соединения
1	Желтый	Левый поворот
2	Белый	Задний противотуманный
3	Черный	Масса
4	Зеленый	Правый поворот
5	Оранжевый	Освещение номера
6	Красный	Стоп-сигнал
7	Синий	Габарит

Комплектность изделия

Балка ТСУ	1 шт.
Коробка упаковочная	1 шт.
Упаковка полиэтиленовая	1 шт.

Коробка упаковочная

Саморезы	3 шт.
Болт М12х1,25х75	2 шт.
Болт М12х100	4 шт.
Болт М10х35	4 шт.
Болт М8х30	6 шт.
Гайка М 12х1,25 с/контр.	2 шт.
Гайка М 12 с/контр.	4 шт.
Гайка М 10 с/контр.	4 шт.
Гайка М 8 с/контр.	4 шт.

Шайба 12	4 шт.
Шайба 12 увелич.	4 шт.
Шайба 10 увелич.	6 шт.
Шайба 10	8 шт.
Шайба 8	10 шт.
Шайба 8 (пруж.)	4 шт.
Втулка 68 мм.	4 шт.
Шар VН 0216	1 шт.
Накладка	2 шт.
Кронштейн левый	1 шт.
Кронштейн правый	1 шт.
Защитный колпачок	1 шт.
Розетка	1 шт.
Кронштейн розетки	1 шт.
Жгут электропроводов 130 см	1 компл.
Инструкция по монтажу	1 шт.
Шаблон выреза бампера	1 шт.