

Производитель гарантирует, что данное изделие по используемым материалам, применяемой технологии производства и другим показателям соответствует образцам, прошедшим испытания на прочность и отвечает общим техническим требованиям по ОСТ 37.001.299-93. Во избежание возможных ошибок, перед установкой внимательно ознакомьтесь с инструкцией по монтажу и возможностью применения данного ТСУ к Вашему автомобилю.

ПОРЯДОК МОНТАЖА

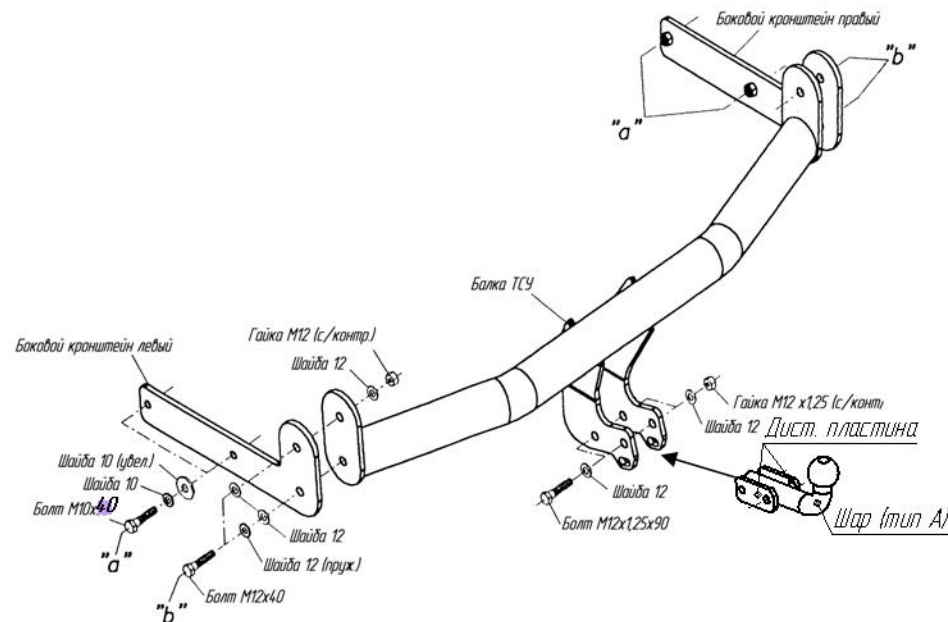
- Снять задний бампер и его внутреннюю вставку (в дальнейшем она не используется);
- Вставить боковые кронштейны в лонжероны автомобиля и закрепить их в точках "а" согласно схемы монтажа;
- В соответствии со схемой монтажа установить балку ТСУ между боковыми кронштейнами и закрепить её в точках "b";
- Сделать вырез в заднем бампере автомобиля согласно прилагаемого шаблона ;
- Установить шар, подрозетник.
- После этого необходимо все гайки подтянуть.
- Выполнить электромонтаж сигнализации.
- Установку ТСУ рекомендуется производить только специалистами.

ЭЛЕКТРОМОНТАЖ

Контакт	Цвет провода на ТСУ	Место соединения
1	Желтый	Левый поворот
2	Белый	Задний противотуманный
3	Черный	Масса
4	Зеленый	Правый поворот
5	Оранжевый	Освещение номера
6	Красный	Стоп-сигнал
7	Синий	Габарит



СХЕМА МОНТАЖА ТСУ



Комплектность изделия

Балка ТСУ	1 шт.
Кронштейн боковой левый	1 шт.
Кронштейн боковой правый	1 шт.
Коробка упаковочная	1 шт.
Упаковка полиэтиленовая	1 шт.

Коробка упаковочная

Гайка М 12 х1,25 с/контр.	2 шт.
Гайка М 12 с/контр.	2 шт.
Шайба 12	10 шт.
Шайба 12 пруж.	2 шт.
Шайба 10 увел.	4 шт.
Шайба 10 пруж.	4 шт.
Болт М12х90х1,25	2 шт.
Болт М12х40	4 шт.
Болт М10х40	4 шт.
Дистанционная пластина	2 шт.
Шар (тип А)	1 шт.
Защитный колпачок	1 шт.
Подрозетник	1 шт.
Розетка	1 шт.
Жгут электропроводов 130 см	1 компл.
Саморезы	3 шт.
Инструкция по монтажу	1 шт.