

Производитель гарантирует, что данное изделие по используемым материалам, применяемой технологии производства и другим показателям соответствует образцам, прошедшим испытания на прочность и отвечает общим техническим требованиям по ОСТ 37.001.299-93. Во избежание возможных ошибок, перед установкой внимательно ознакомьтесь с инструкцией по монтажу и возможностью применения данного ТСУ к Вашему автомобилю.

ПОРЯДОК МОНТАЖА

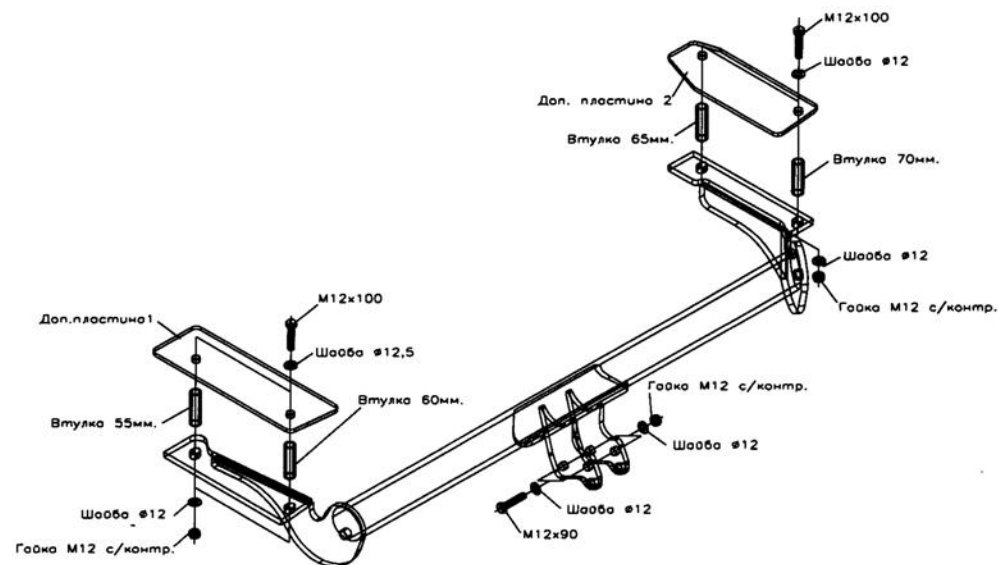
- Снять обшивку багажника вокруг задних фонарей автомобиля. Снять задние фонари для более удобного подключения электропроводки ТСУ.
- Снять болты крепления заднего бампера, снять крепление и опустить заднюю часть выхлопной трубы.
- В наиболее низкой части наполнителя бампера вырезать фрагмент под шар высотой 65мм.
- Со стороны багажника просверлить отверстия Ø18мм в местах заводской маркировки только в верхних полках лонжеронов автомобиля.
- Установить и закрепить ТСУ прилегающим крепежом согласно схемы, предварительно установив распорные втулки.
- Установить шар, кронштейн э/розетки.
- После этого необходимо все гайки подтянуть.
- Выполнить электромонтаж сигнализации.
- Установку ТСУ рекомендуется производить только специалистами.

ЭЛЕКТРОМОНТАЖ

Контакт	Цвет провода на ТСУ	Место соединения
1	Желтый	Левый поворот
2	Белый	Задний противотуманный
3	Черный	Масса
4	Зеленый	Правый поворот
5	Оранжевый	Освещение номера
6	Красный	Стоп-сигнал
7	Синий	Габарит



СХЕМА МОНТАЖА ТСУ



Комплектность изделия	
Балка ТСУ	1 шт.
Коробка упаковочная	1 шт.
Упаковка полиэтиленовая	1 шт.

Коробка упаковочная

Гайка М 12х1,25 с/контр.	2 шт.
Гайка М 12 с/контр.	4 шт.
Шайба 12	11 шт.
Болт М12х1,25х90	2 шт.
Болт М12х100	4 шт.
Втулка L=55 мм	1 шт.
Втулка L=60 мм	1 шт.
Втулка L=65 мм	1 шт.
Втулка L=70 мм	1 шт.
Дополнительная пластина 1	1 шт.
Дополнительная пластина 2	1 шт.
Шар VН0199	1 шт.
Дистанционная пластина	2 шт.
Защитный колпачок	1 шт.
Розетка	1 шт.
Кронштейн розетки	1 шт.
Жгут электропроводов 190 см	1 компл.
Саморезы	3 шт.
Инструкция по монтажу	1 шт.