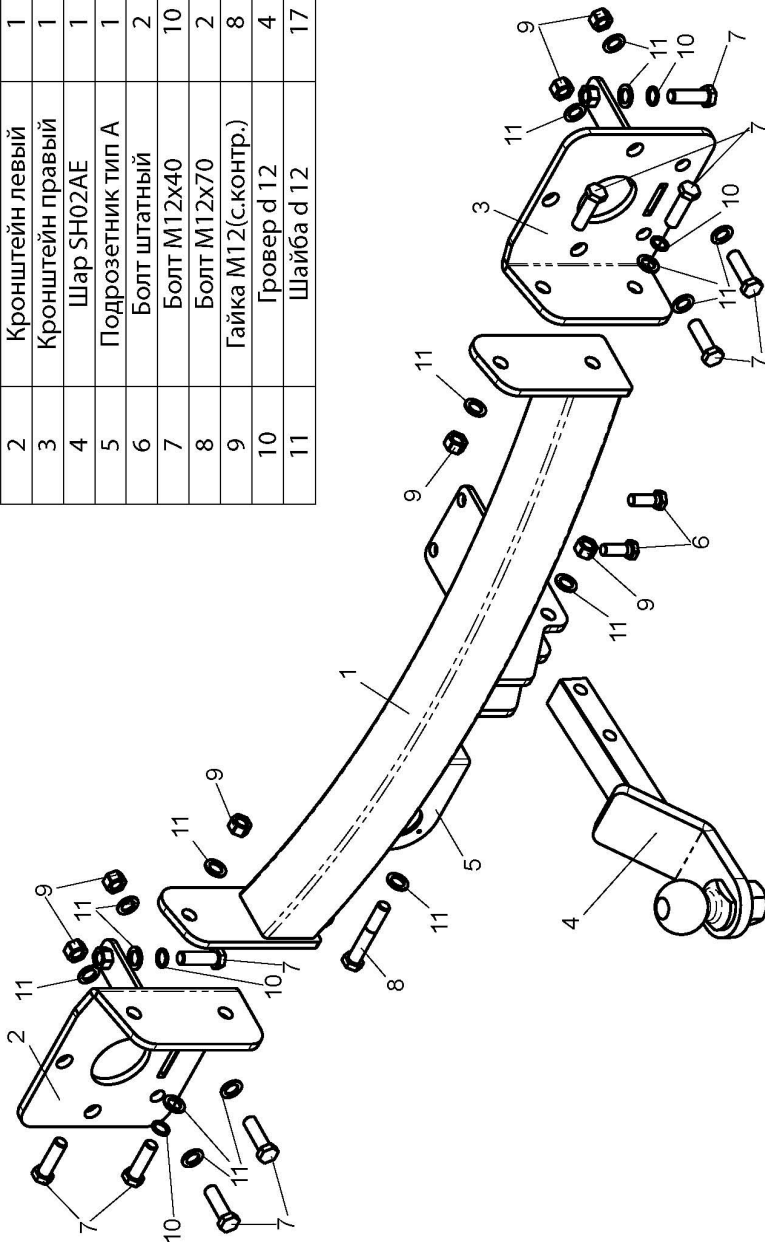


ФАРКОП "LEADER" B203-AE

Схема сборки

Поз.	НАИМЕНОВАНИЕ	К-во
1	Балка ТСУ	1
2	Кронштейн левый	1
3	Кронштейн правый	1
4	Шар SH02AE	1
5	Подрозетник тип А	1
6	Болт штатный	2
7	Болт M12x40	10
8	Болт M12x70	2
9	Гайка M12(с.контр.)	8
10	Гровер d 12	4
11	Шайба d 12	17



BMW X5 (E53) 2000 - 2006 г.в.	Артикул	D(кН)	S(кг)	T(кг)	C(кг)
	B203-AE	9,4	75	2685	1500

D = g*TC/T+C (горизонтальная сила, действующая между тягачом и прицепом)
 S — статическая вертикальная нагрузка на шар ТСУ
 T — технически допустимая масса тягача

C — масса, передаваемая на грунт осью или осями прицепа с центрально расположенной осью, когда он сцеплен с тягачом и загружен до технически допустимой максимальной массы

Тягово-сцепное устройство (B203-AE) для BMW X5 (E53) предназначено для сцепки легкового автомобиля с буксируемым прицепом полной массой до 1500 кг, скорость автопоезда не должна превышать 80 км/час.

Технические характеристики ТСУ соответствуют ГОСТ Р 41.55-2005 (Правила ЕЭК ООН №55) «Едиобразные предписания, касающиеся механических сцепных устройств. Состав транспортных средств».

Изготовитель постоянно совершенствует ТСУ, поэтому некоторые конструктивные изменения могут быть не отражены в настоящем издании.

1. ТЕХНИЧЕСКИЕ ДАННЫЕ

Тип соединения: шаровой Диаметр сцепного шара: 50 мм Масса комплекта ТСУ : 17,64 кг

2. КОМПЛЕКТ ПСТАВКИ

ТСУ (B203-AE)
 для BMW X5 (E53).....1 шт. Пакет электропроводки1 шт.
 Пакет комплектующих.....1 шт. Руководство по эксплуатации.....1 шт.

3. МОНТАЖ ТСУ

Установка ТСУ должна осуществляться только в сервисных центрах, имеющих лицензию на данный вид работ. Перед установкой ТСУ внимательно ознакомьтесь с настоящей инструкцией. Предварительно очистите резьбовые соединения от краски (при необходимости).

Внимание : все резьбовые соединения , при установке , изначально не затягивать !

- Перед тем, как произвести монтаж ТСУ, автомобиль необходимо установить на смотровой яме, отсоединить аккумуляторную батарею, затормозить автомобиль стояночным тормозом, под колеса положить упоры.
- Работу по монтажу должны производить два человека, соблюдая меры предосторожности.
- Перед установкой ТСУ необходимо снять задний бампер.
- Демонтируйте нижний усилитель заднего бампера (в дальнейшем он не понадобится). Снимите кронштейны крепления усилителя заднего бампера.
- Установите кронштейны ТСУ (2,3) в лонжероны под кронштейны крепления усилителя заднего бампера и закрепите штатным крепежом и болтами M12x40 (7).
- Соберите ТСУ на автомобиле, используя болты M12x40 (7). Закрепите балку ТСУ (1) к поперечной балке штатными болтами (6). Окончательно протяните резьбовые соединения.
- Установите бампер на автомобиль (при необходимости, сделайте прорезы в лючке бампера).
- Установите на ТСУ съемный шар (4) и штепсельный разъем (ШР).
- Подсоедините жгут проводов от ШРа к электропроводке автомобиля (рекомендуется установка «Блока управления (smart connect) SM-3,0» артикул KPL-024).
- Подсоедините аккумуляторную батарею и проверьте действие сигналов.

Моменты затяжки резьбовых соединений

Номинальный диаметр резьбы	Шаг резьбы**, мм	Гайка (класс прочности по ГОСТ 1759-70)					Болт (класс прочности по ГОСТ 1759-70)				
		4;5;6	5;6	6;8	8;10	10;12	5.8	6.8	8.8	10.9	12.9
8	1,25	1,6	1,8	2,5	3,6	4,0	1,6	1,8	2,5	3,6	4,0
10	1,25	3,2	3,6	5,6	7,0	9,0	3,2	3,6	5,6	7,0	9
12	1,25	5,6	6,2	10,0	12,5	16,0	5,6	6,2	10,0	12,5	16,0
14	1,5	8,0	10,0	16,0	20,0	25,0	8,0	10,0	16,0	20,0	25,0
16	1,5	11,0	14,0	22,0	32,0	36	11,0	14,0	22,0	32,0	36

**При применении резьбовых соединений с крупным шагом момент затяжки назначается по этой же таблице.