



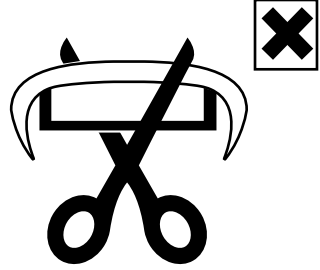
Инструкция по установке



Toyota RAV4

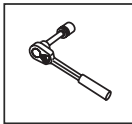
(2019-)



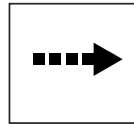
Арт.: F.5701.001

 <p>2000 kg</p>	 <p>100 kg</p>	<p>D = 10,4 kN</p>	
--	---	--------------------	---

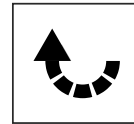
<p>D (kN) =</p>	 <p>MAX kg X MAX kg</p> <hr/>  <p>MAX kg + MAX kg</p>	<p>x 0,00981</p>
-----------------	---	------------------



Вкрутить/выкрутить используя инструмент



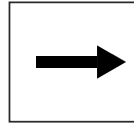
Движение



Поворот

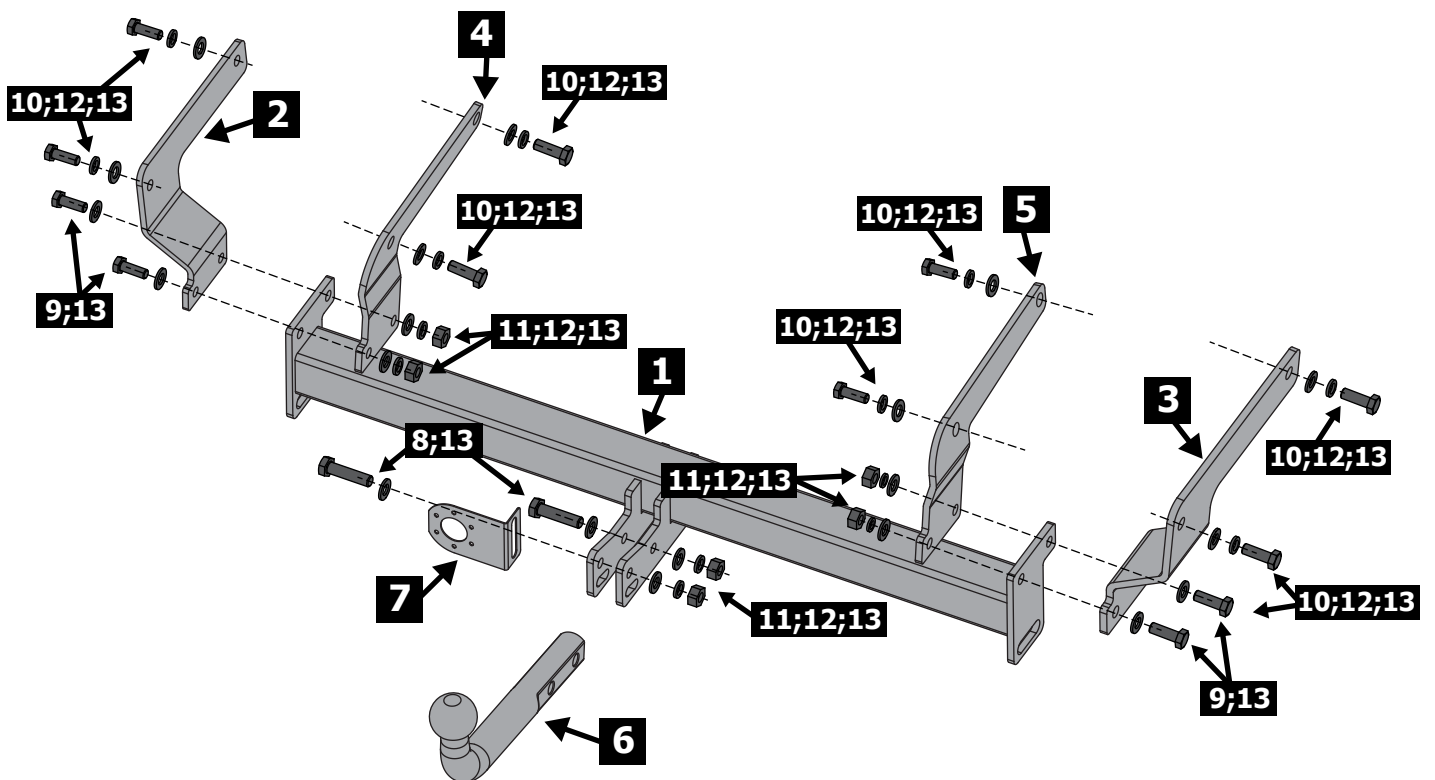
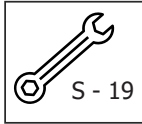
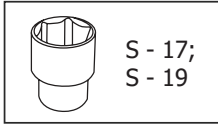
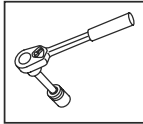


Вкрутить/выкрутить не затягивая

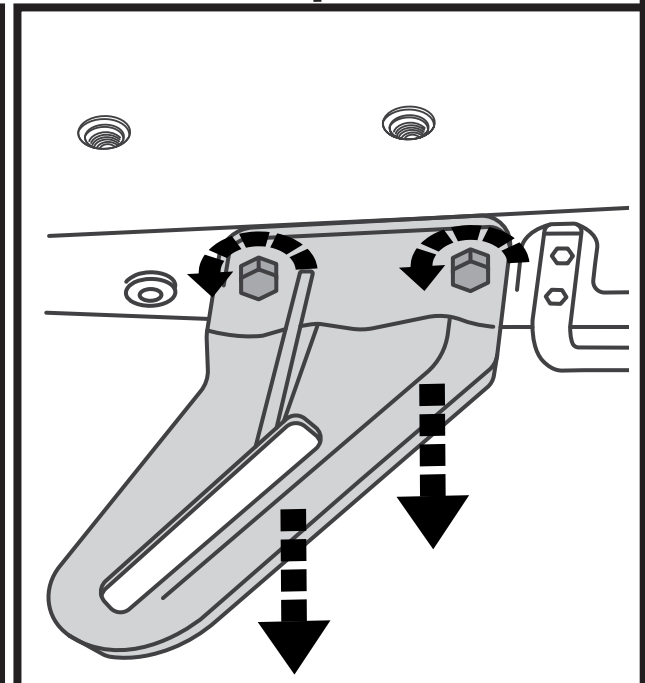
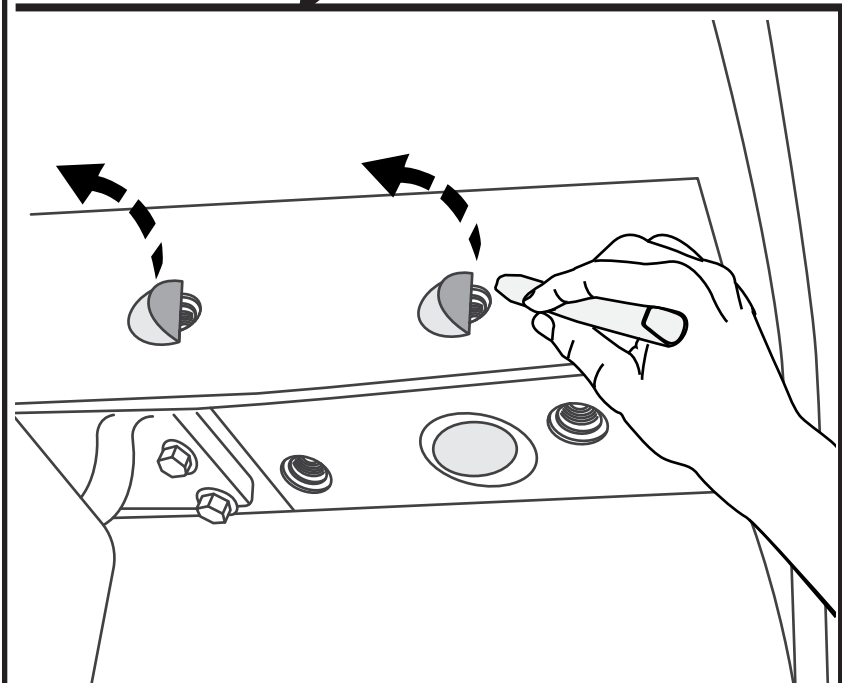
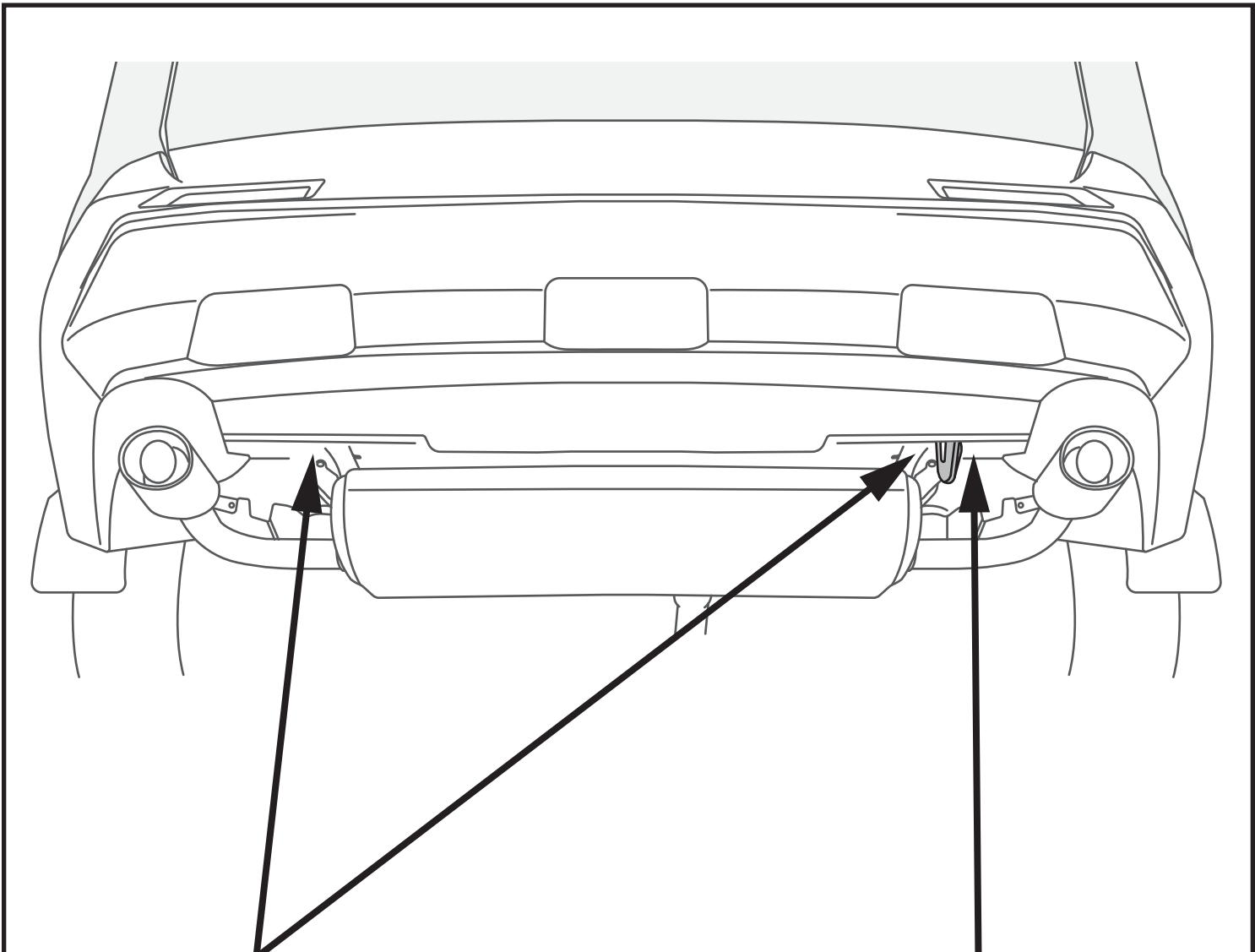


Расположение

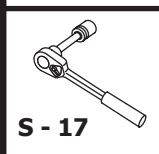
Используемый инструмент:

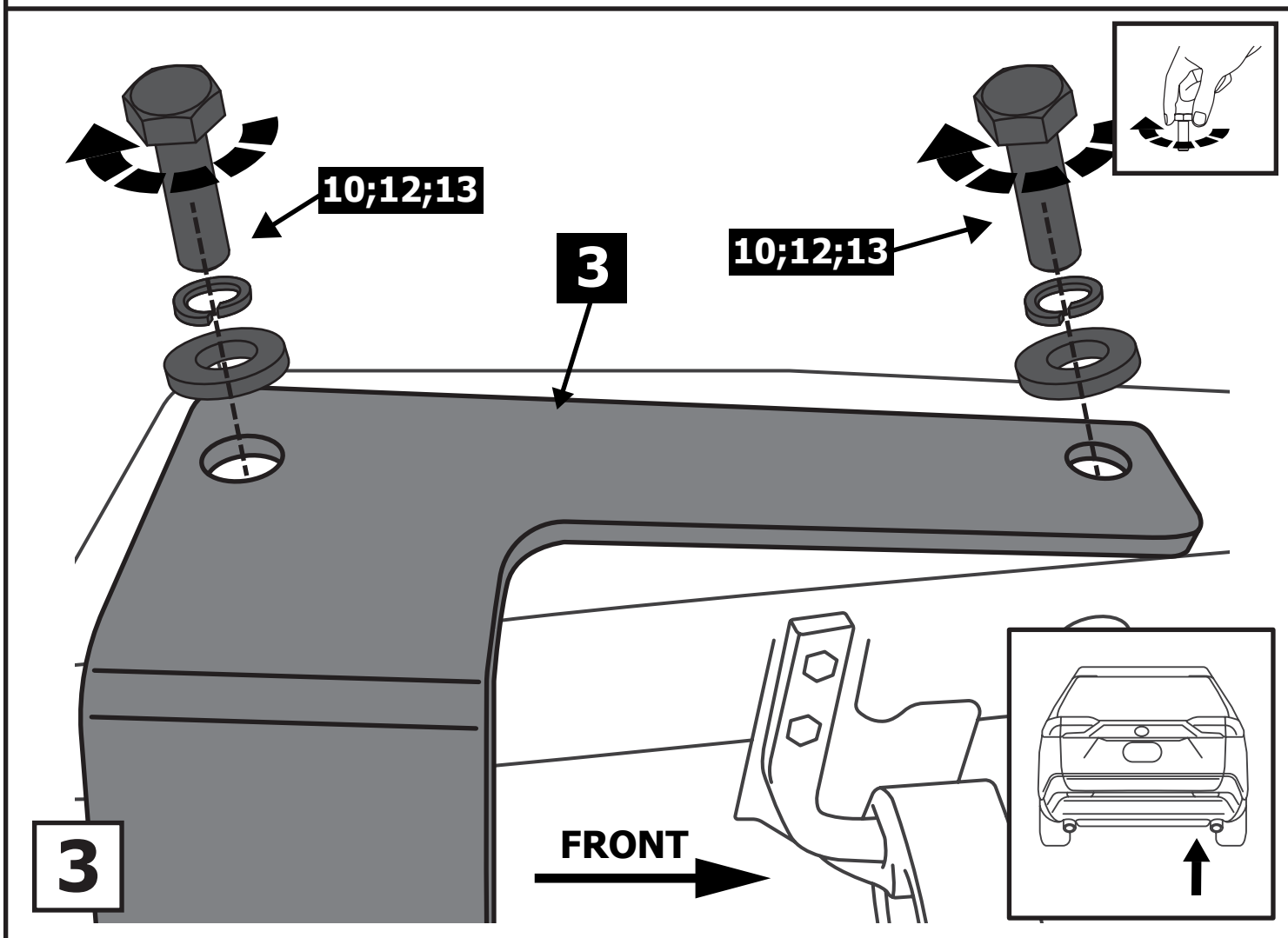
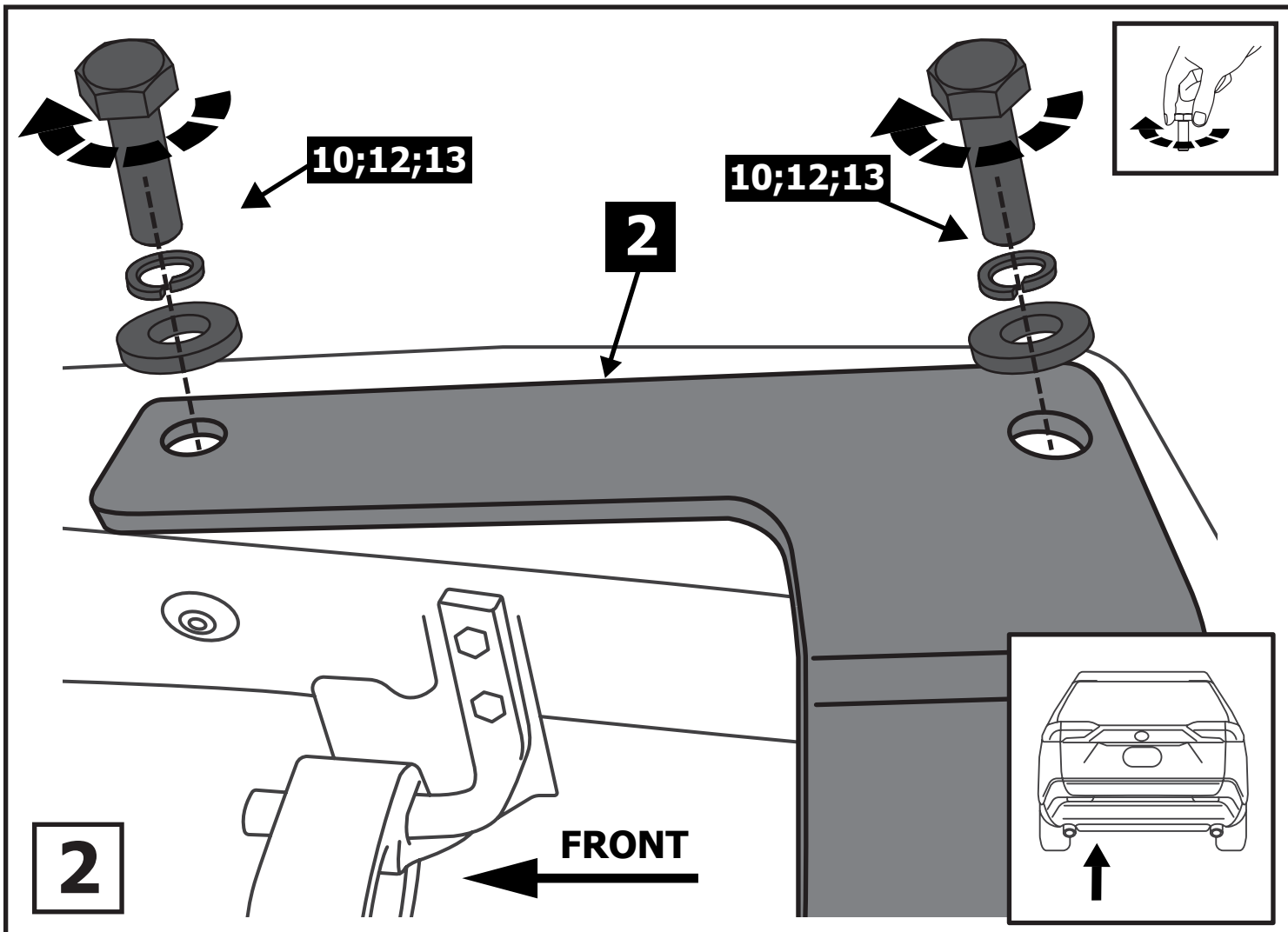


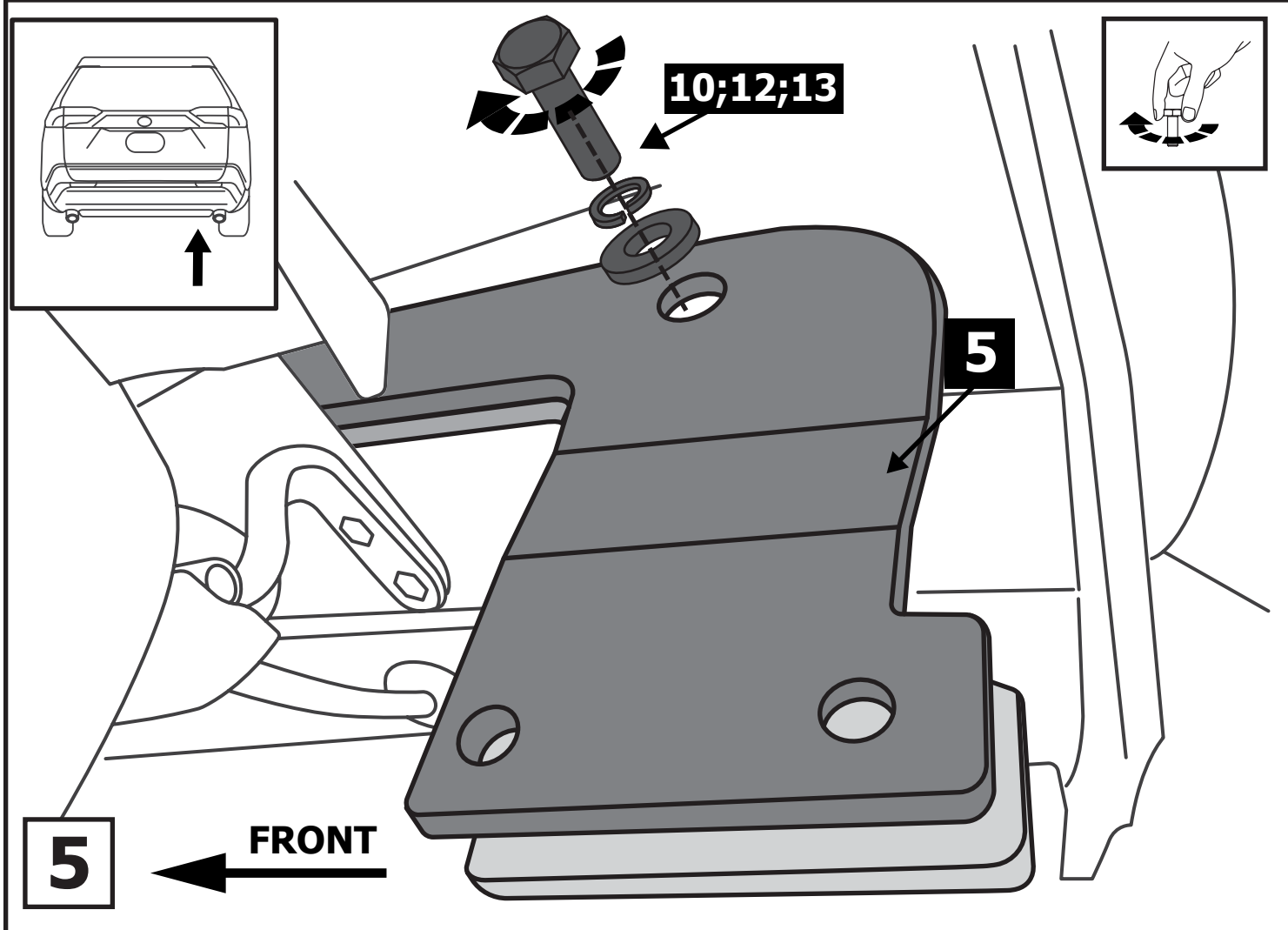
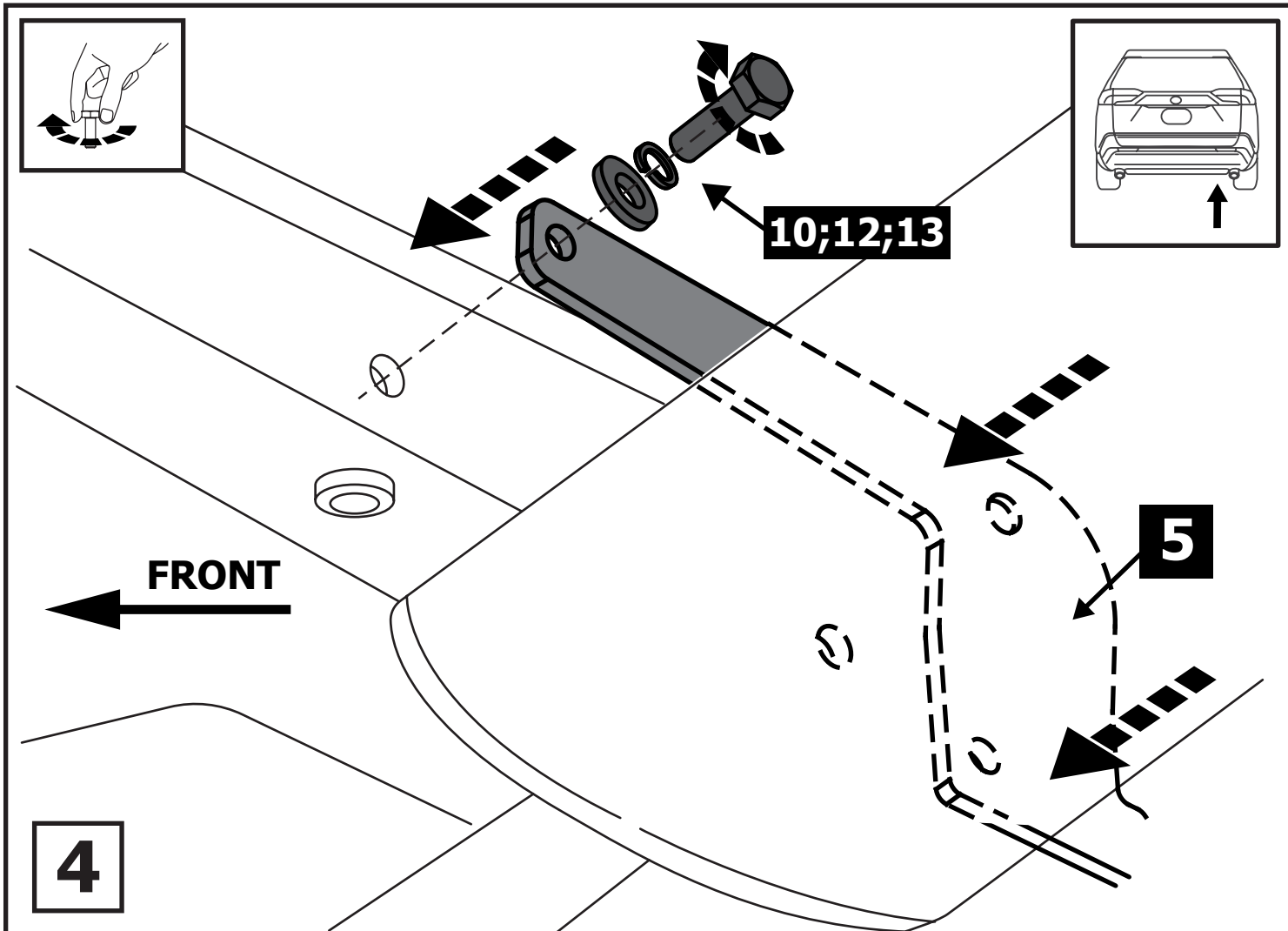
1	x1	Балка	
2	x1	Кронштейн внешний левый	
3	x1	Кронштейн внешний правый	
4	x1	Кронштейн внутренний левый	
5	x1	Кронштейн внутренний правый	
6	x1	Крюк	
7	x1	Подрозетник	
8	x2	M12x70	
9	x4	M12x50	
10	x8	M12x35	
11	x6	M12	
12	x14	∅ 12	
13	x20	∅ 12	

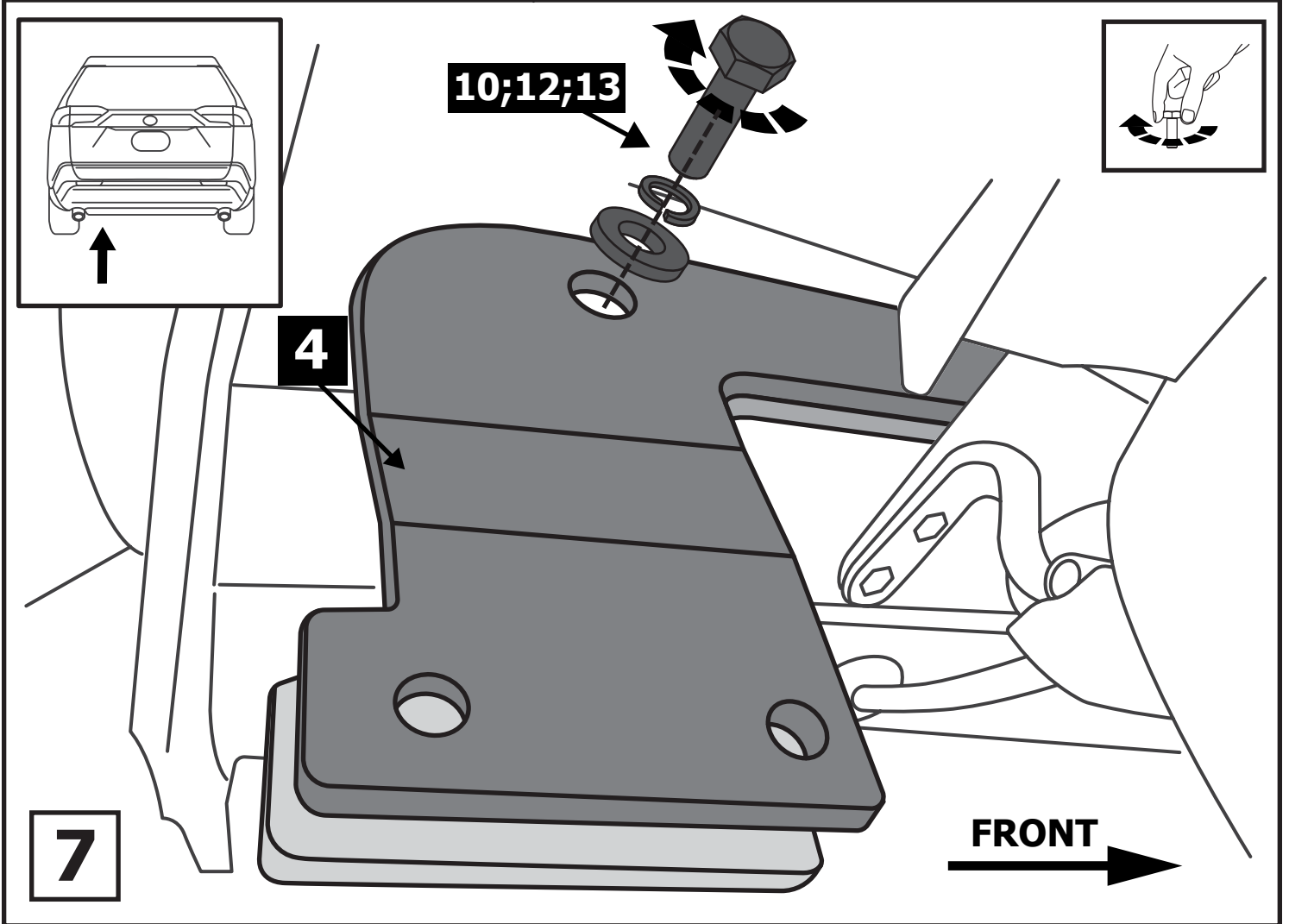
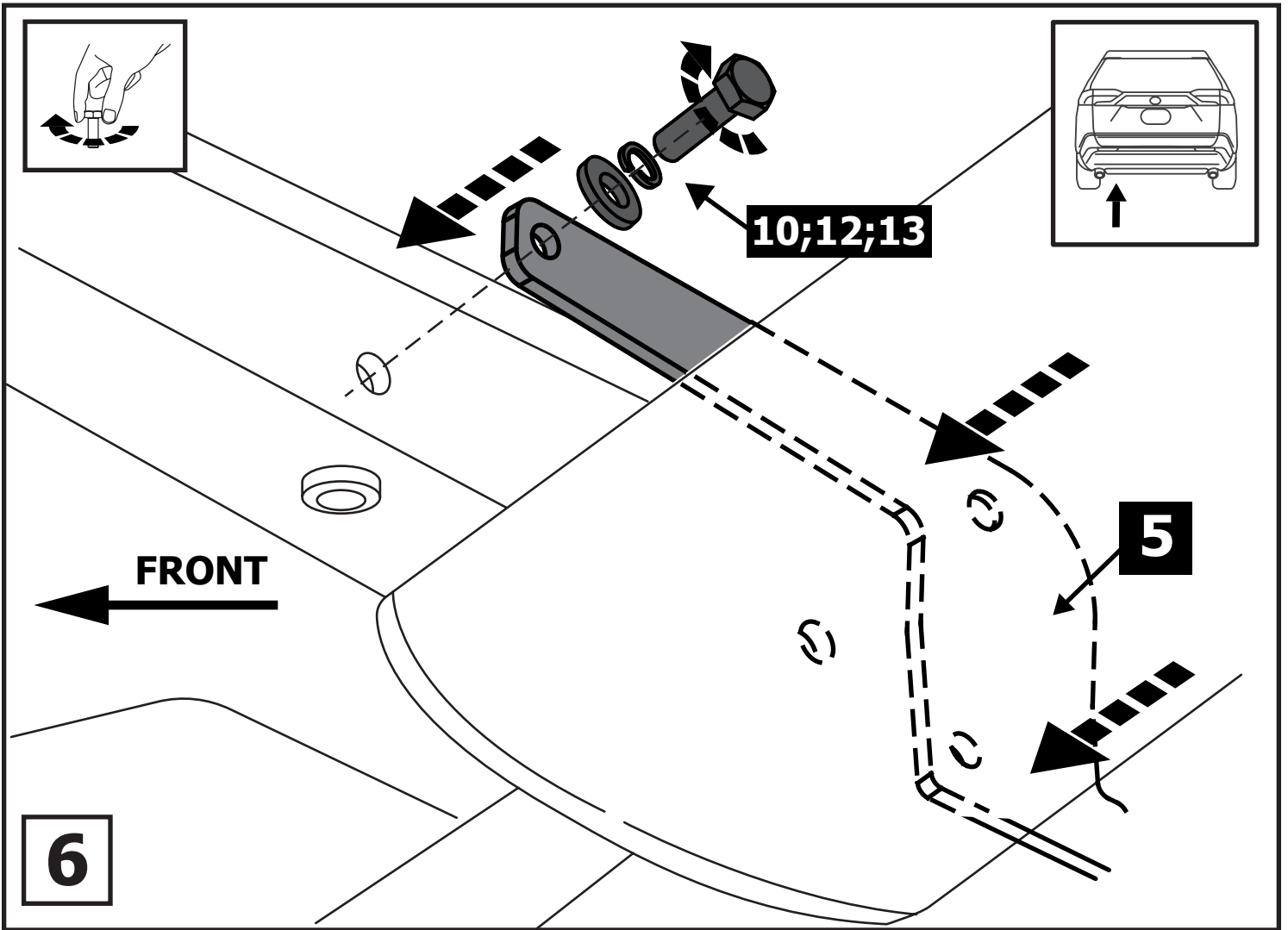


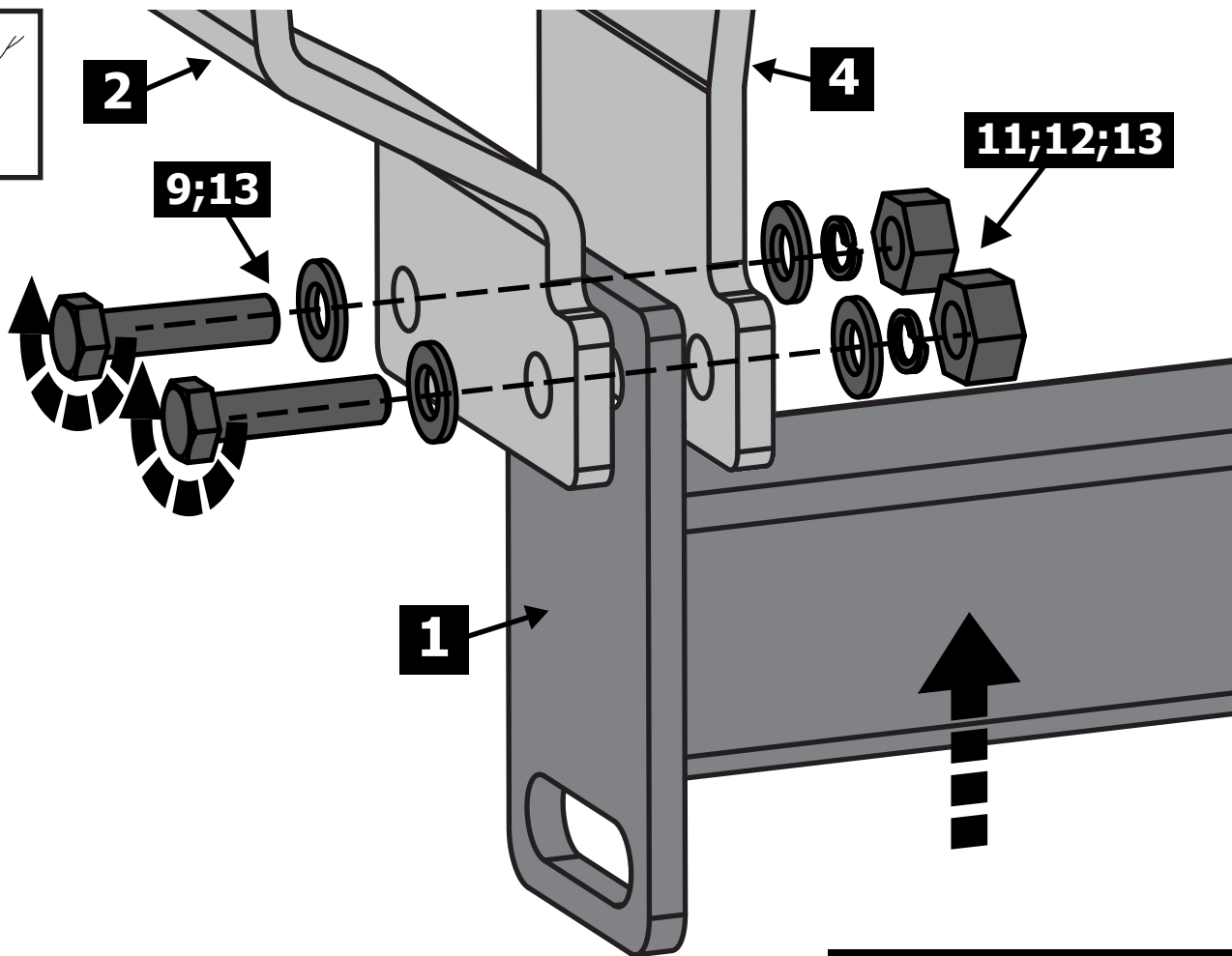
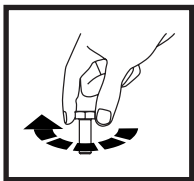
1





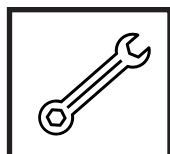
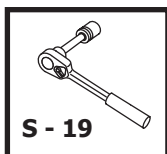
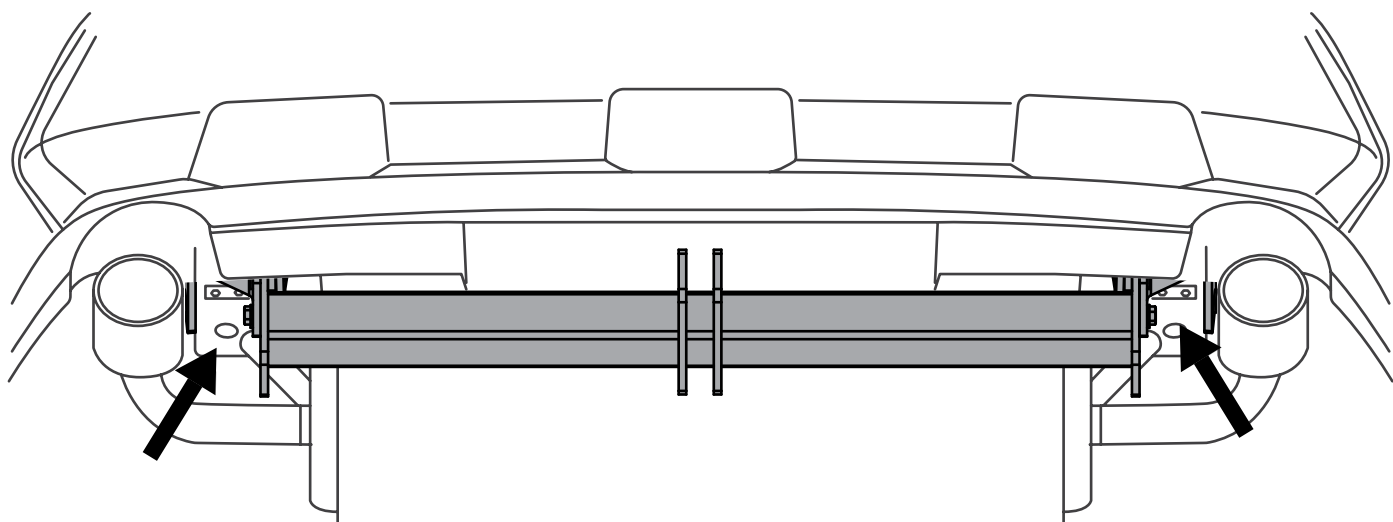






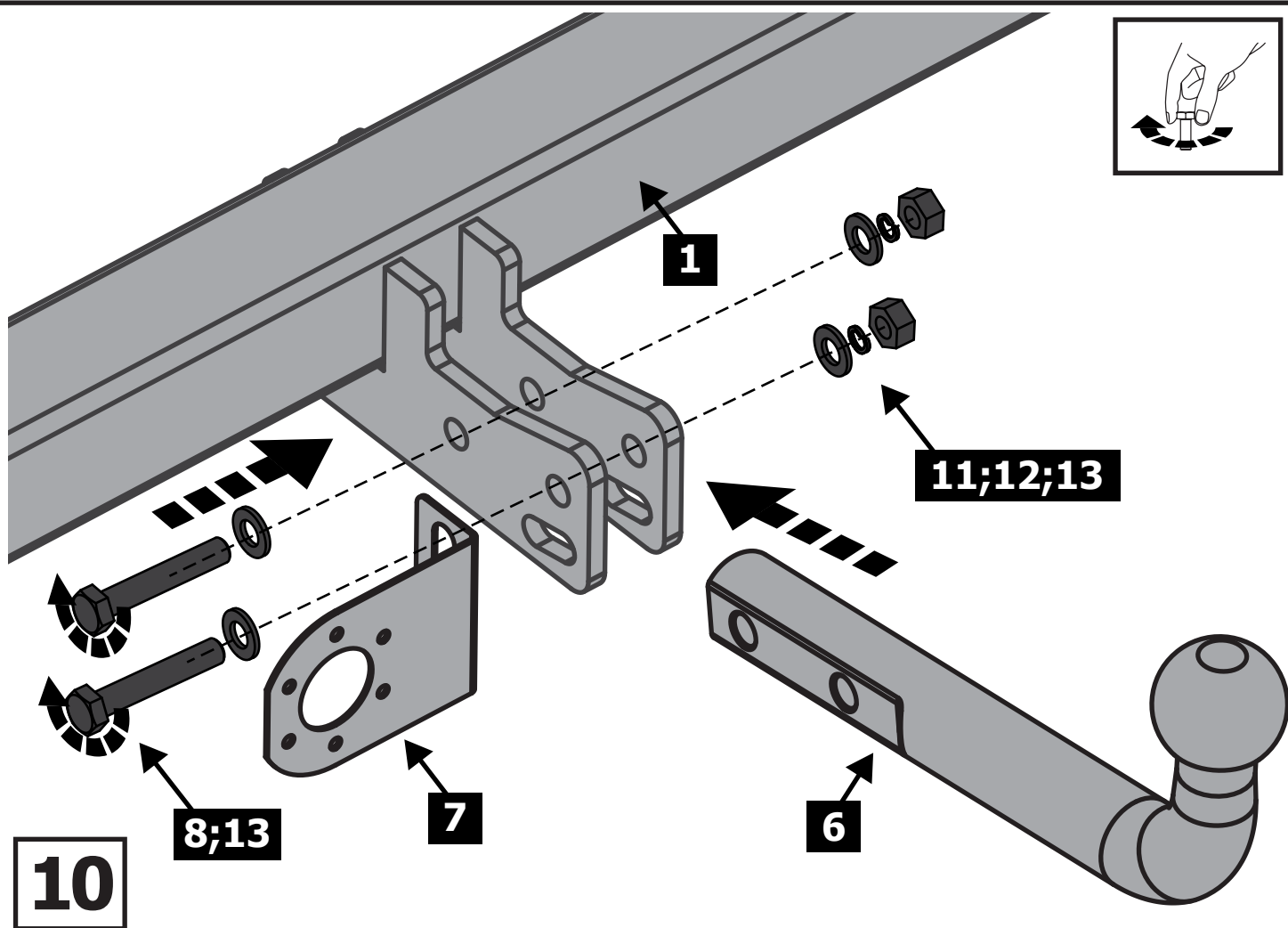
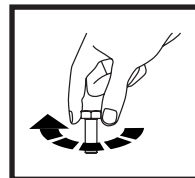
8

LEFT=RIGHT

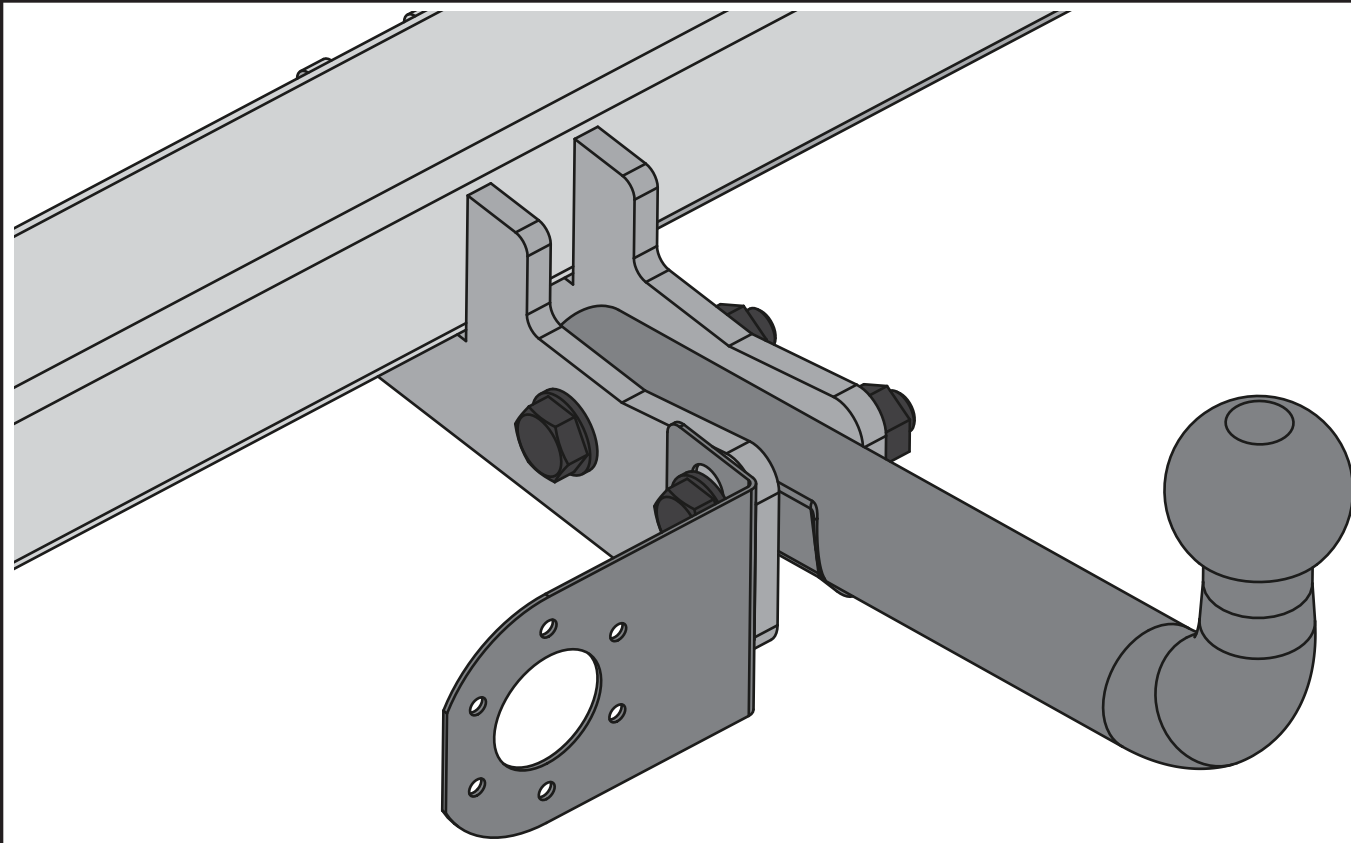


Затянуть резьбовые соединения балки и кронштейна, затем кронштейна и кузова (M12=81 Nm)

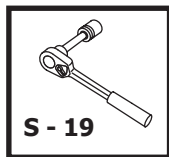
9



10



11



Затянуть все резьбовые соединения (M12=81 Nm)