

## Инструкция по установке

### SKODA KAROQ

(2020- )

### SKODA KODIAQ

(2017- )

### SKODA OCTAVIA

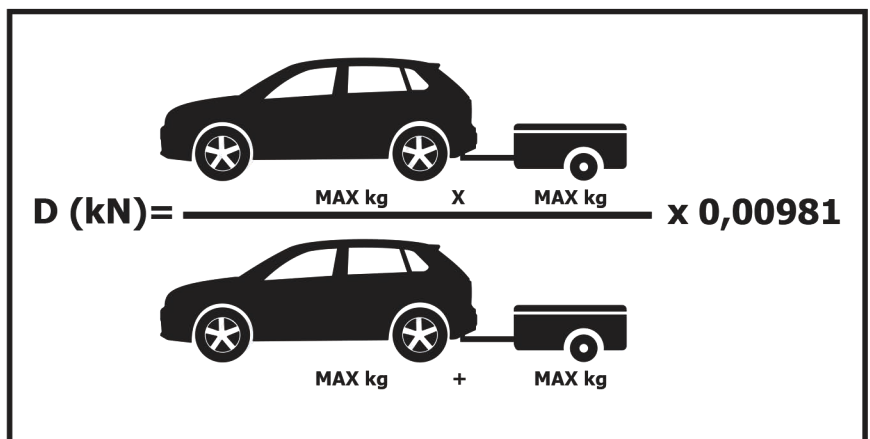
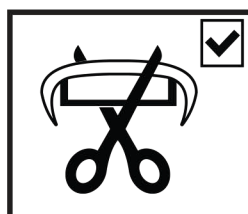
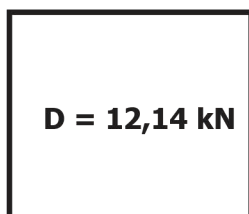
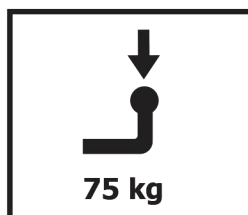
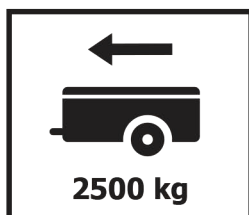
(2020- )

### VOLKSWAGEN TIGUAN

(2016- )

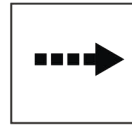


Арт.: F.5101.001

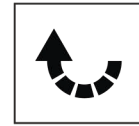




Вкрутить/выкрутить используя инструмент



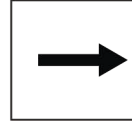
Движение



Поворот

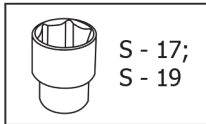
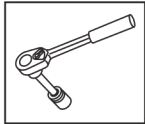


Вкрутить/выкрутить не затягивая

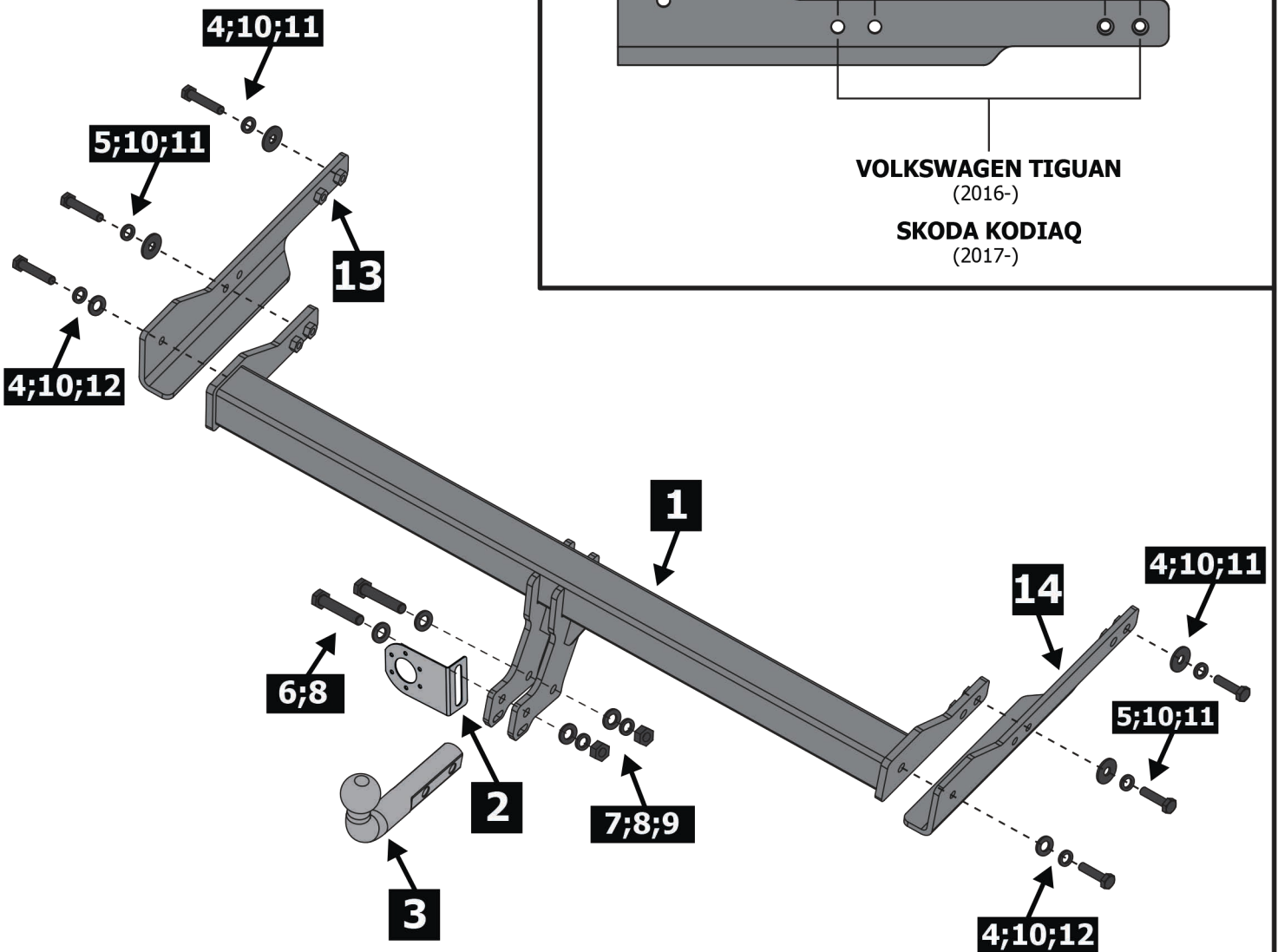


Расположение

### Используемый инструмент:



S - 17;  
S - 19

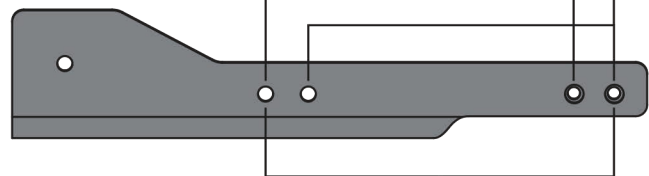


SKODA OCTAVIA

(2020-)

SKODA KAROQ

(2020-)

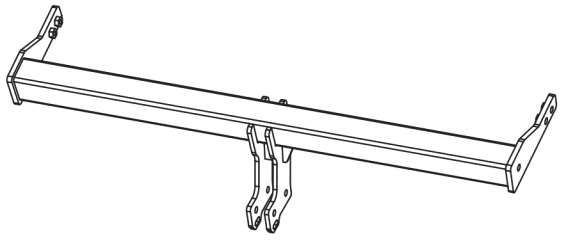

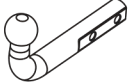
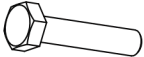

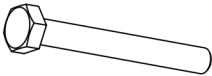
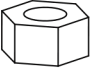





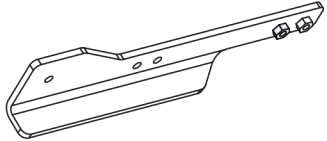
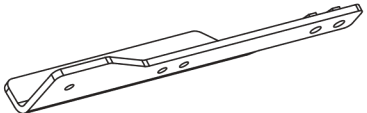


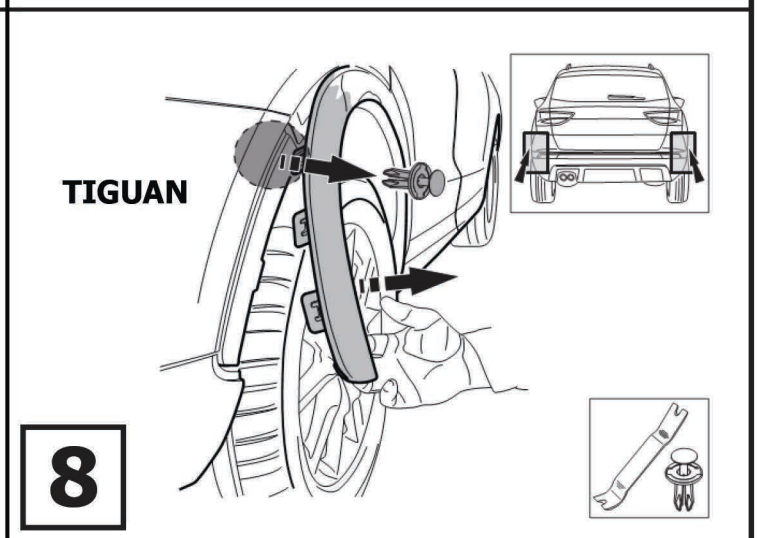
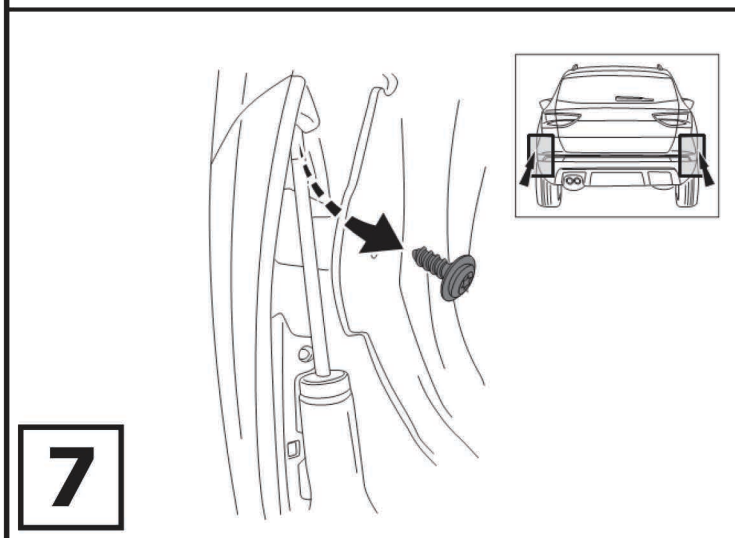
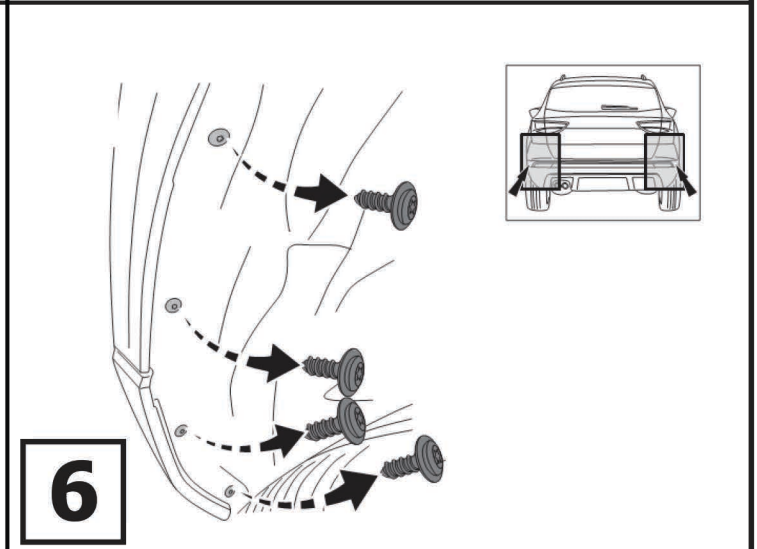
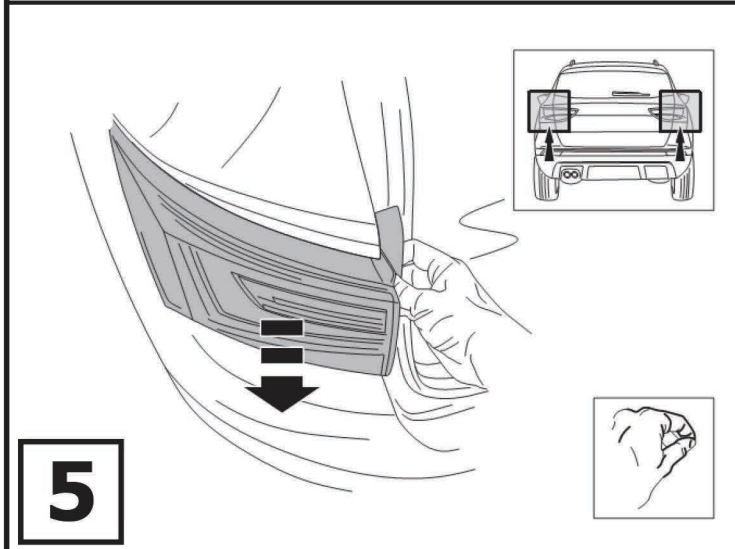
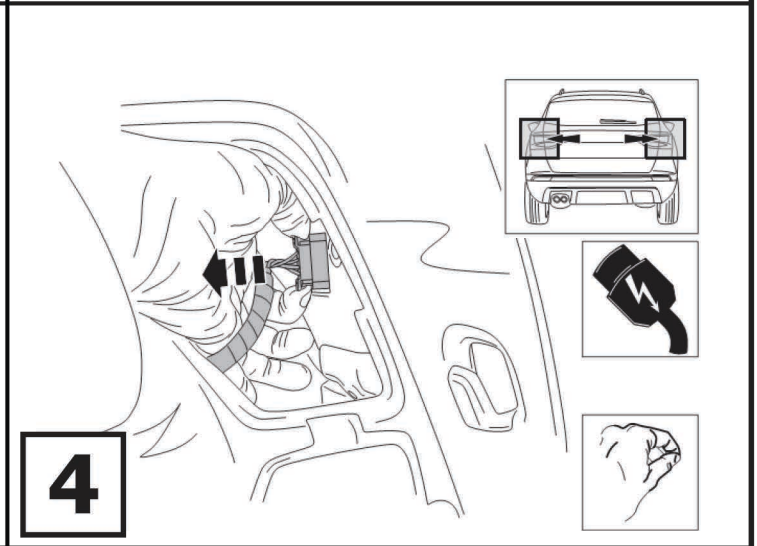
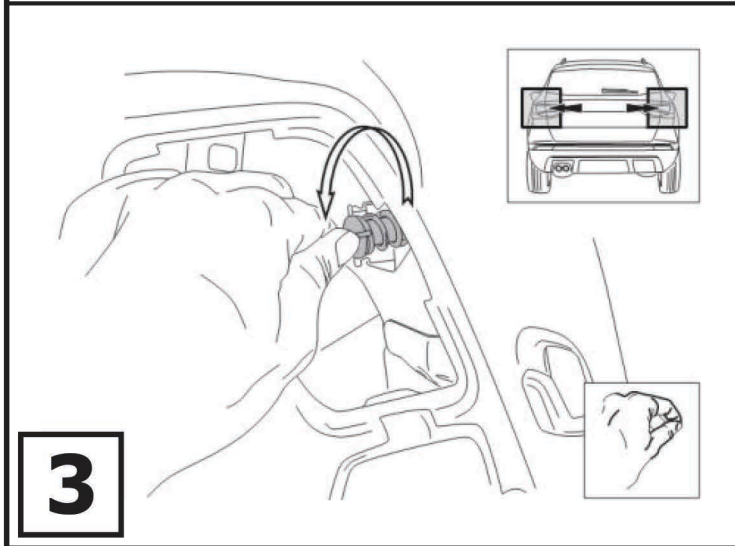
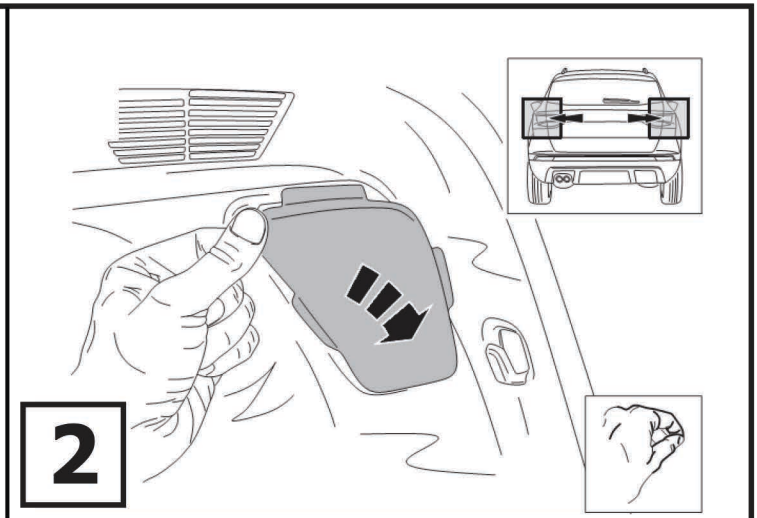
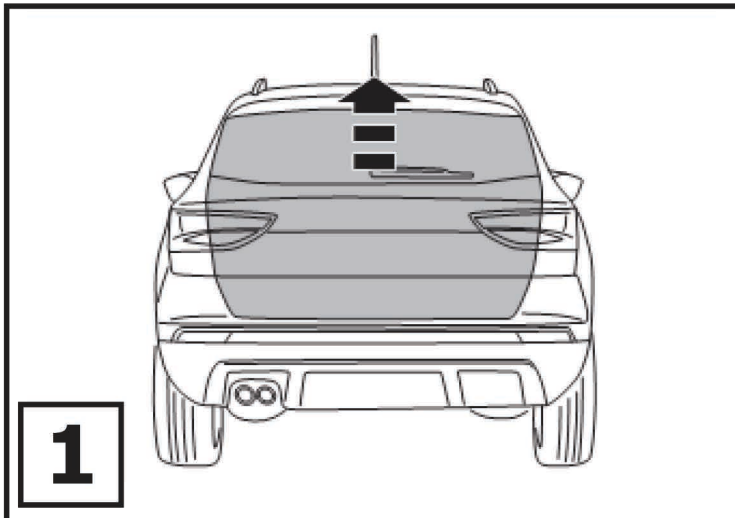
VOLKSWAGEN TIGUAN

(2016-)

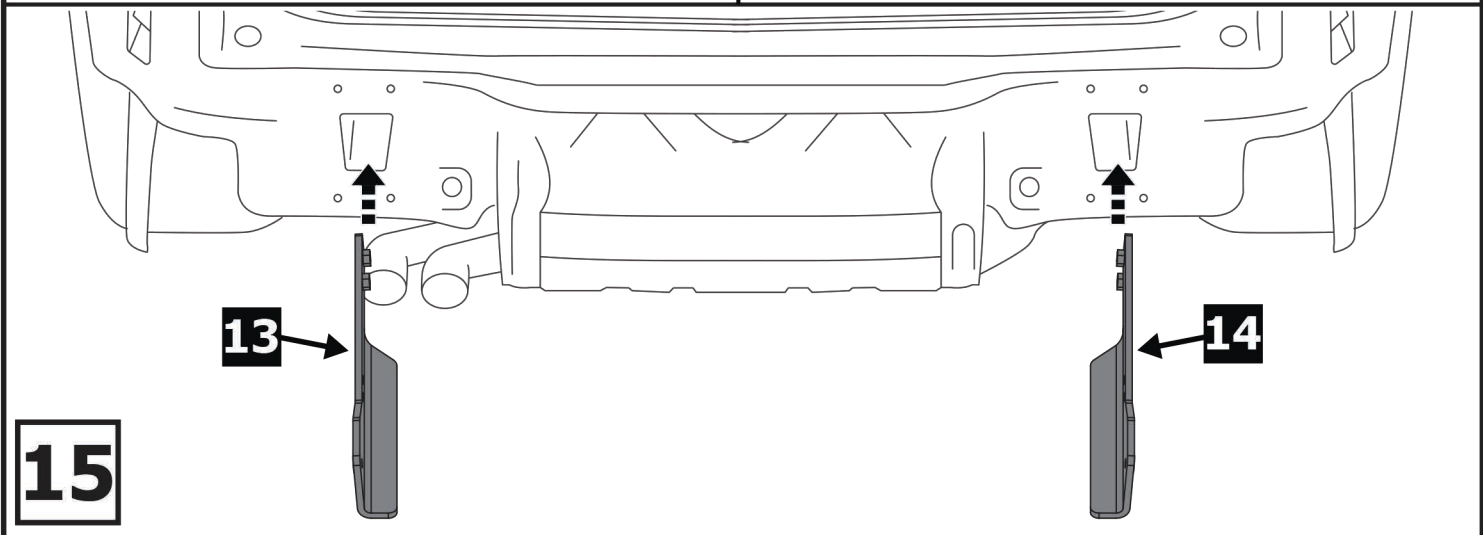
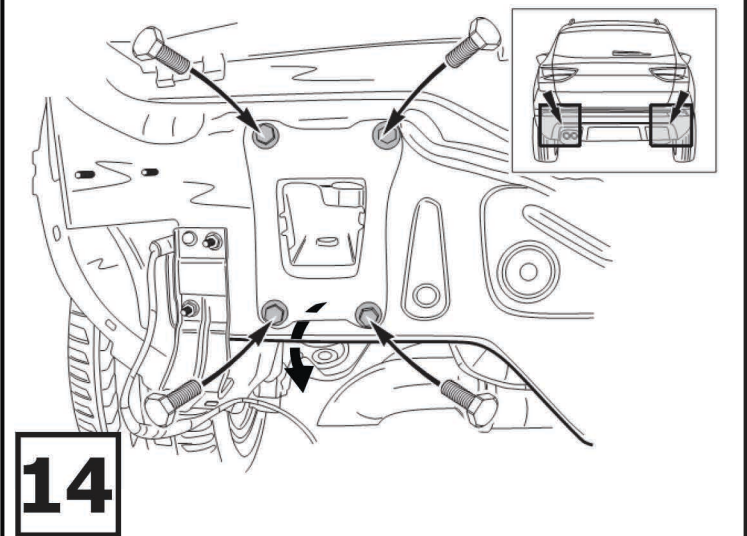
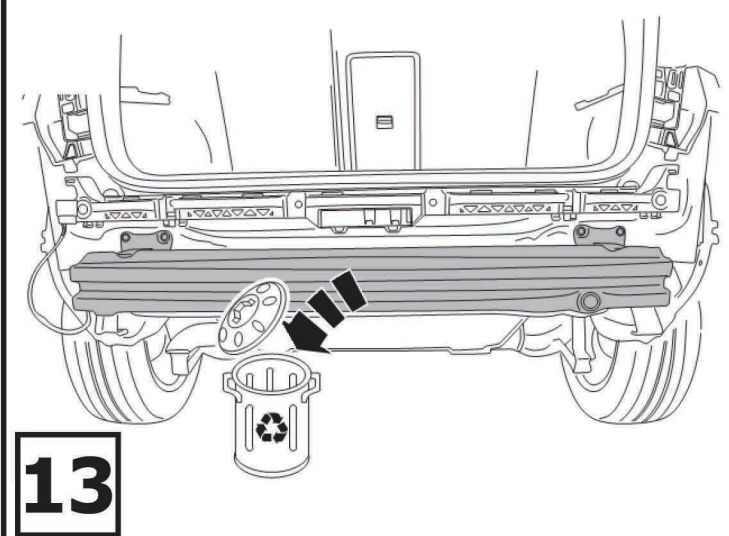
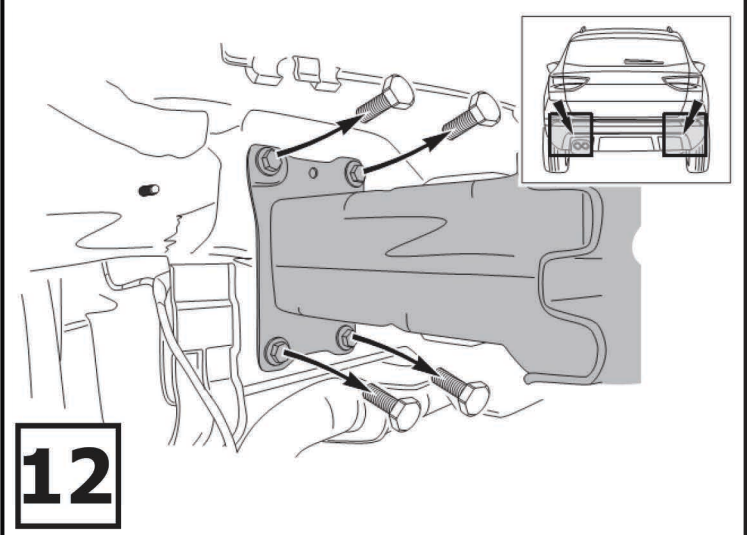
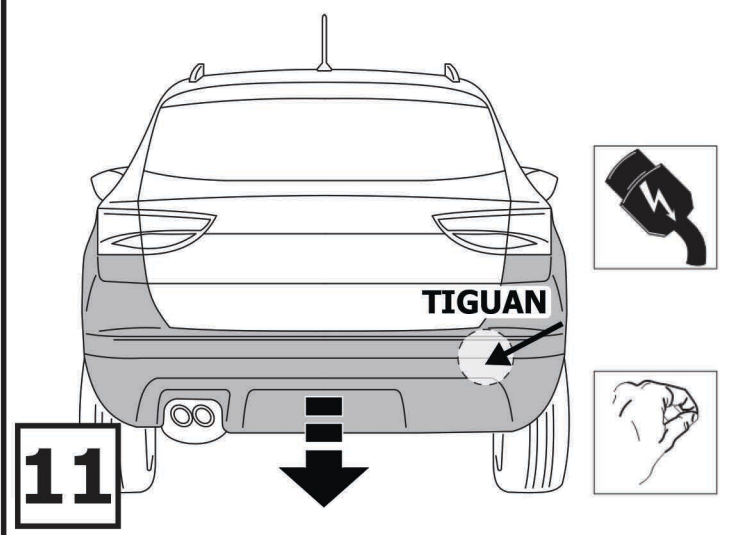
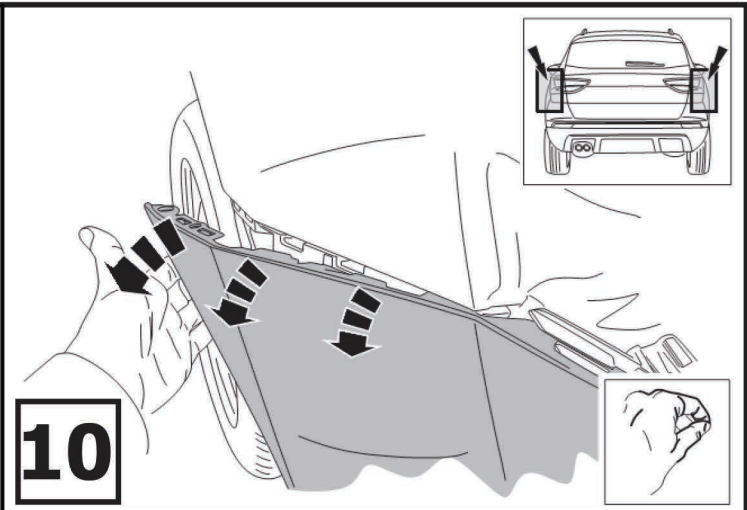
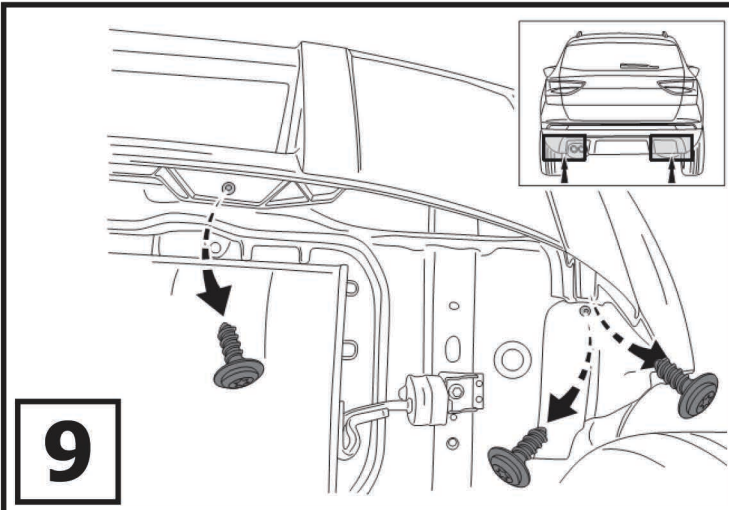
SKODA KODIAQ

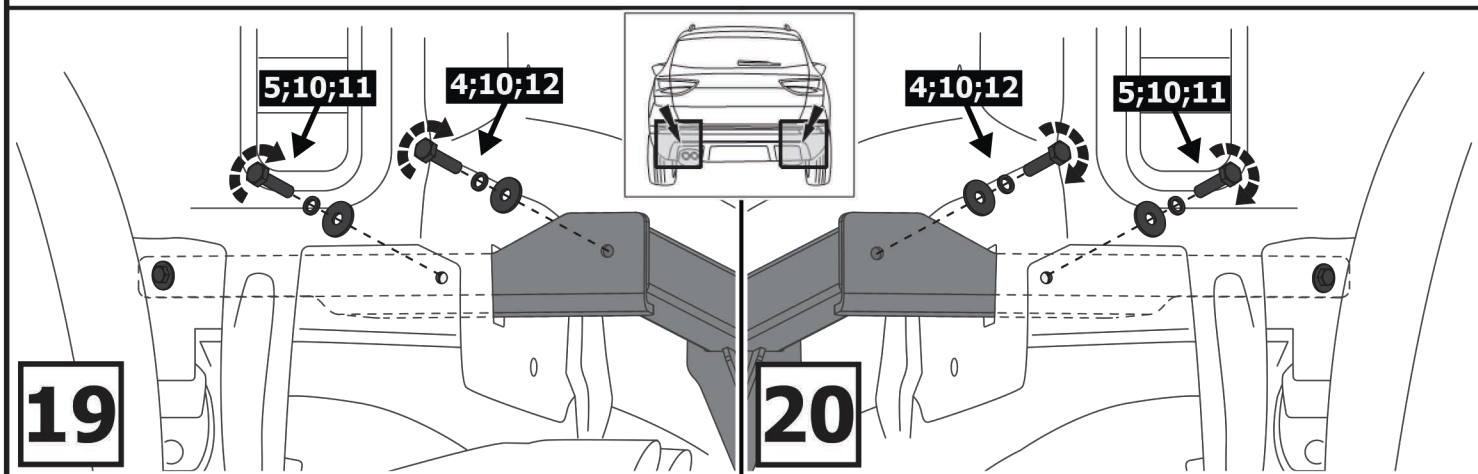
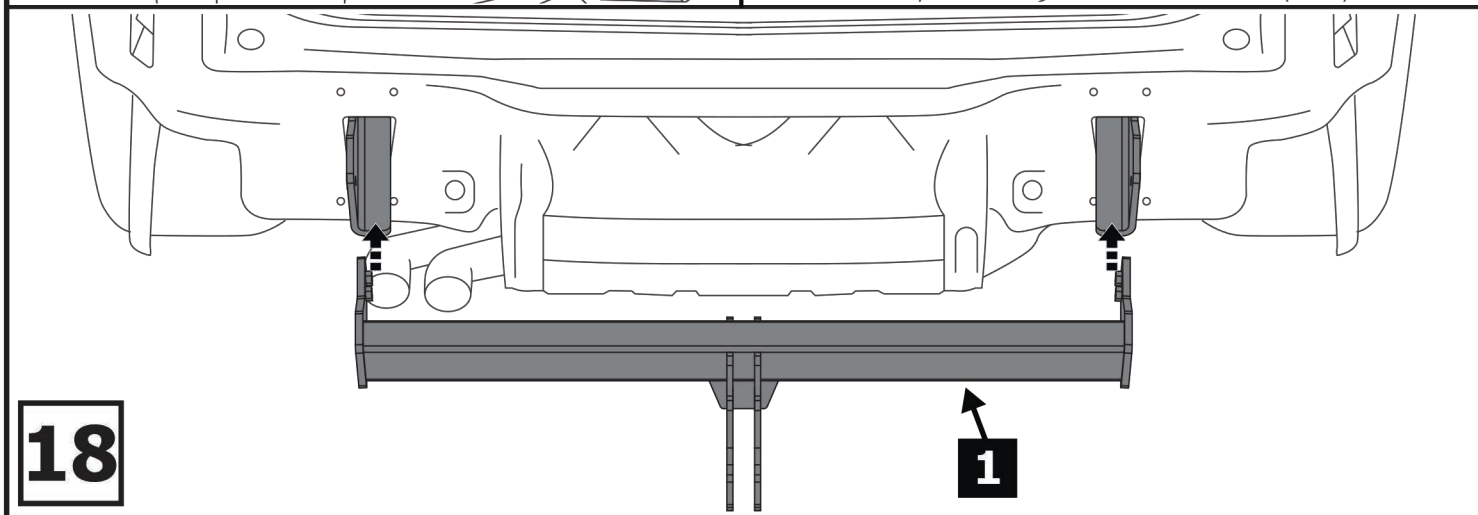
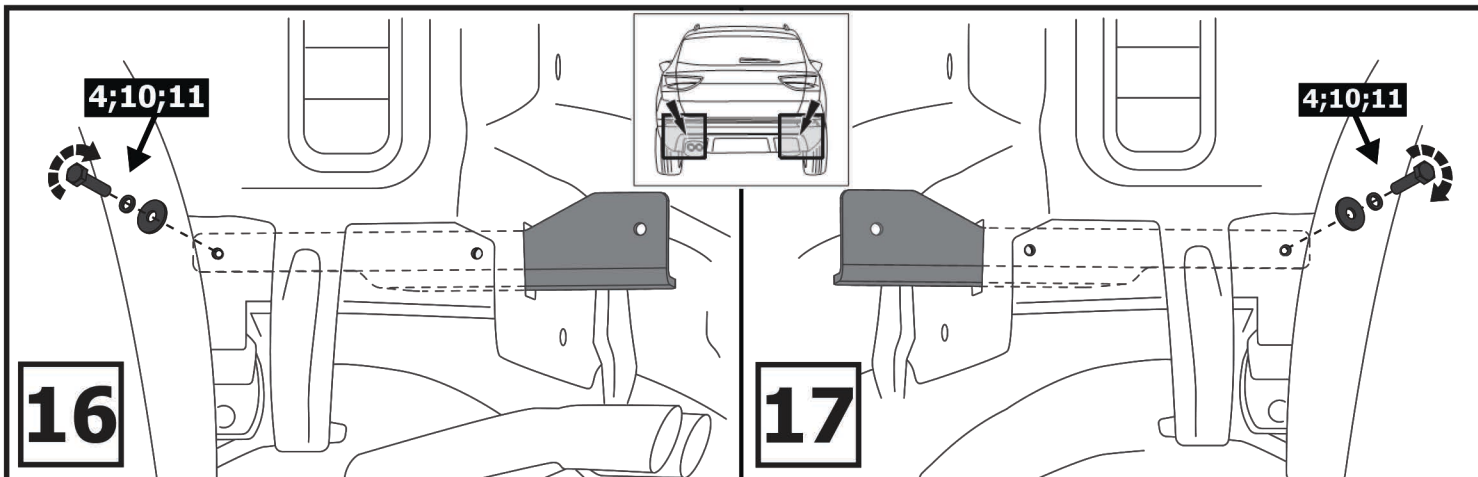
(2017-)

|           |    |                  |   |
|-----------|----|------------------|---|
| <b>1</b>  | x1 | Балка            |      |
| <b>2</b>  | x1 | Подрозетник      |    |
| <b>3</b>  | x1 | Крюк             |    |
| <b>4</b>  | x4 | M10x40           |    |
| <b>5</b>  | x2 | M10x50           |    |
| <b>6</b>  | x2 | M12x1.25x70      |    |
| <b>7</b>  | x2 | M12x1.25         |   |
| <b>8</b>  | x4 | ∅ 12             |  |
| <b>9</b>  | x2 | ∅ 12             |  |
| <b>10</b> | x6 | ∅ 10             |  |
| <b>11</b> | x4 | ∅ 10             |  |
| <b>12</b> | x2 | ∅ 10             |  |
| <b>13</b> | x1 | Кронштейн левый  |  |
| <b>14</b> | x1 | Кронштейн правый |  |
|           |    |                  |   |

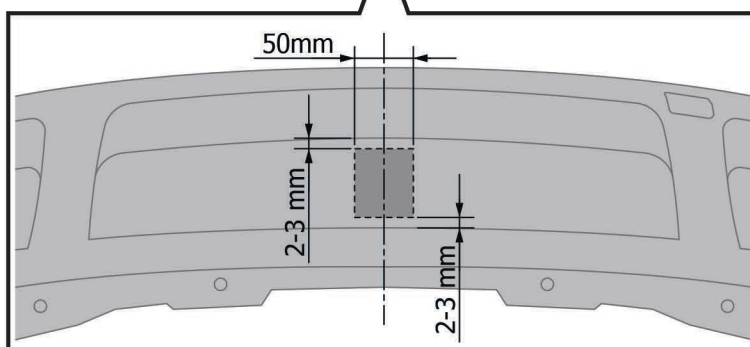
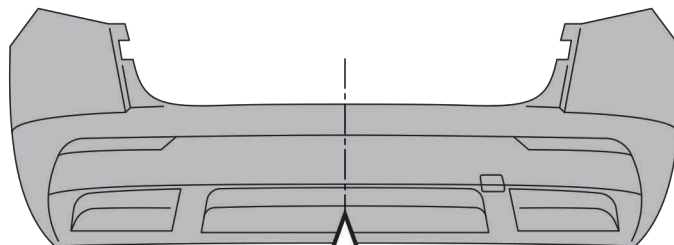








**SKODA KAROQ (2020-) ; SKODA KODIAQ (2017-) ; SKODA OCTAVIA (2020-)**



**21**

