

bosal

**Инструкция
по монтажу тягово-сцепного
устройства шарового типа 6452 А
для автомобилей
SSANG YONG KYRON 2**

	2006 - ...
	1500
	75
	20,6



462800,

« - »

18

:(35363) 7-05-06

./ : (35363) 7-13-20

(495) 785-66-07

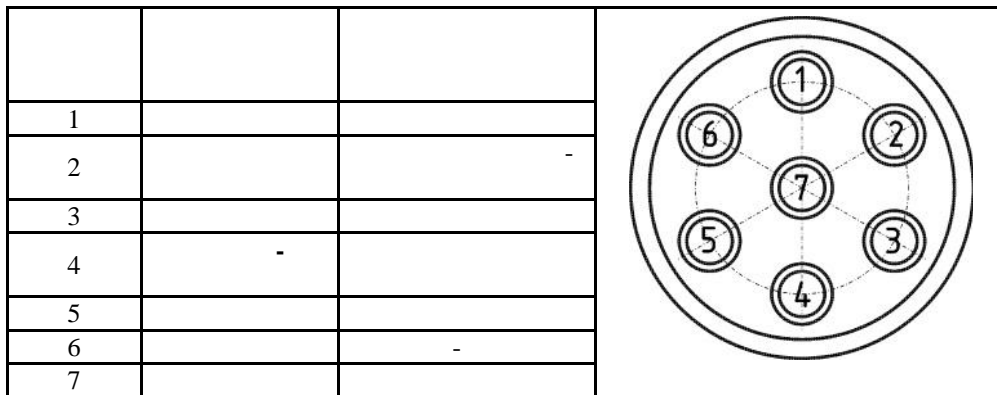
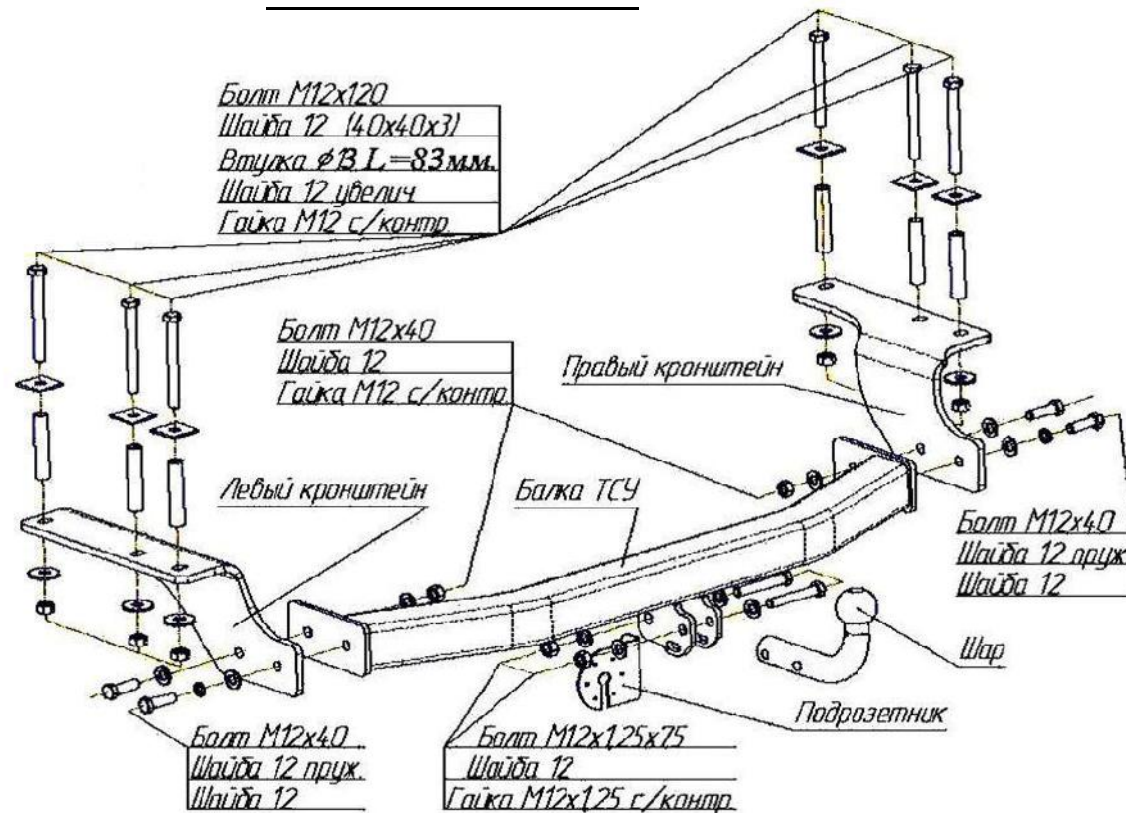
www.bosal-autoflex.ru

« - »:	(8182) 22-48-15
"	8(8442) 98-74-98
"	8(343) 379-39-89, 373-42-73
"	8(343) 26-88-308
"	8(3952) 710-194
"	8(495) 777-54-59
"	8(495)745-79-11
"	8(495) 788-95-97
"	8(495) 720-51-03
"	8(3532) 57-99-85
"	8-905-899-5012
"	8(383) 291-59-60
"	8(831) 279-53-24
"	8(3422) 98-27-20
"	8(342) 220-87-87
"	8-927-002-90-06
"	8(3462) 24-00-44
"	8(3842) 21-14-76
"	8-902-940-4151
"	8(3452) 32-22-12, 41-52-62
"	8-961-213-0278
"	8-917-347-1700
"	8(351) 269-44-75, 900-72-73
"	8(3512) 773-76-91

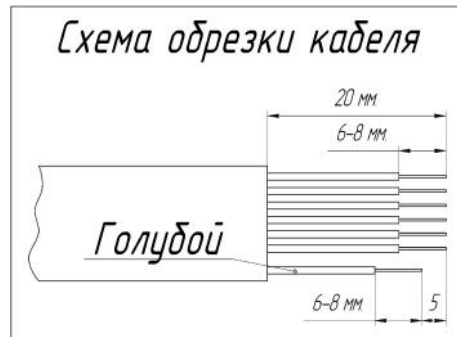
41.55-2005.

Ø16 (L=86)

12 = 79



	1
	1
	1
	1
	1
	1



	3
12 1,25 75	2
12 120	6
12 40	4
12 1,25 /	2
12 /	8
12	2
12	10
12 (40 40 3)	6
12	6
Ø13 L=83	6
0187	1
	1
	1
	1
190	1
	1